

Bastelbogen Nr. 999z

mittlere Standardhalterung mit Bodenplatte

Durchmesser : 9,2 cm
Tiefe : 1,6 cm
Seiten : 2 + 1
Anzahl der Teile : 8

Schwierigkeit: S3 mittel

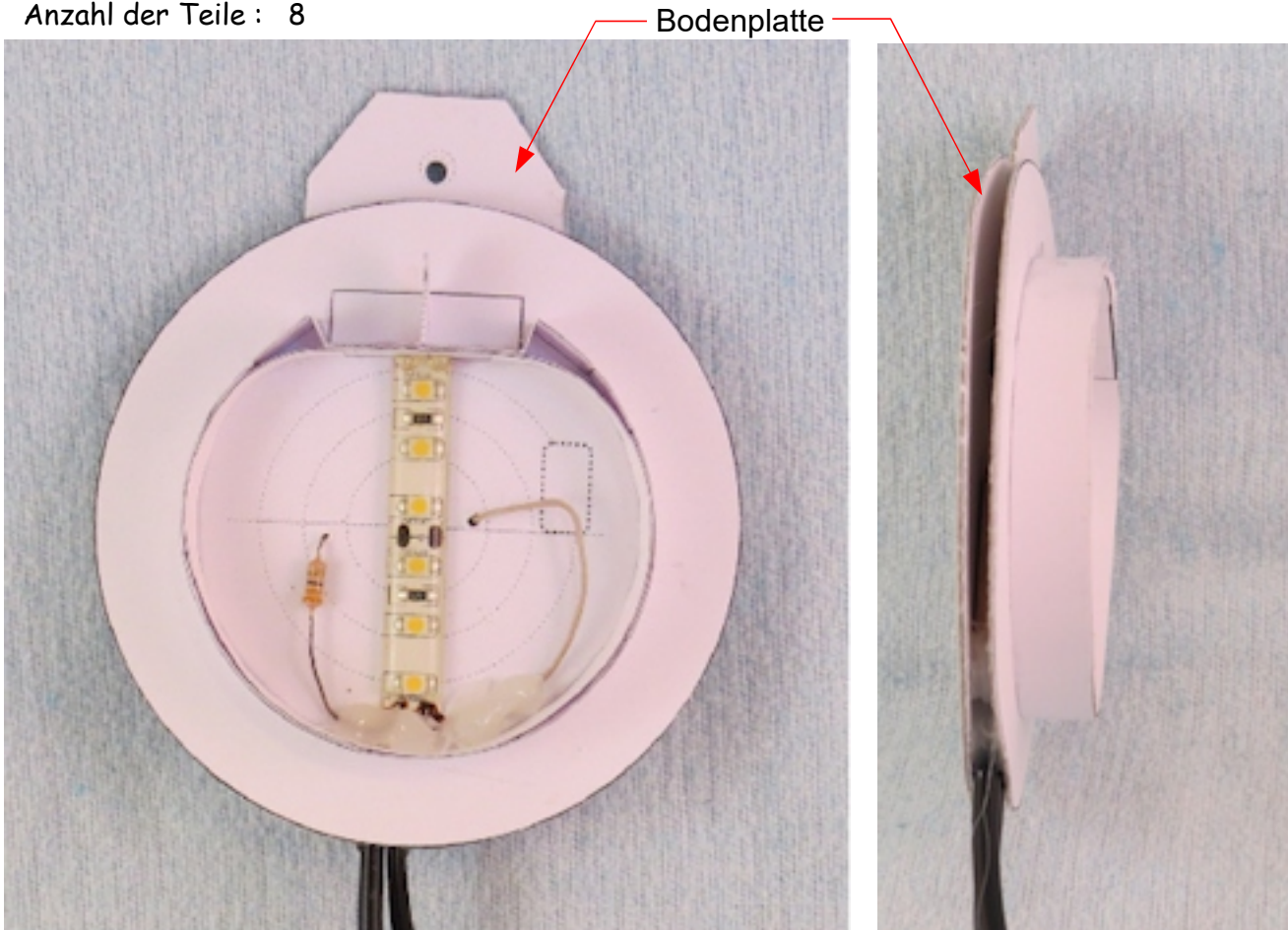


Bild1: mittlere Standardhalterung mit eingebautem LED-Streifen und Vorwiderstand, Vorderansicht

Bild2: Halterung mit eingebautem Kabel, Seitenansicht



Bild3: Die Laterne und der Stern sind auf der Halterung gesteckt. Die untere Halterung wurde mit ein- und ein Ausgang gefertigt. Für den Betrieb wird hier ein kleines 12Volt Netzteil verwendet.

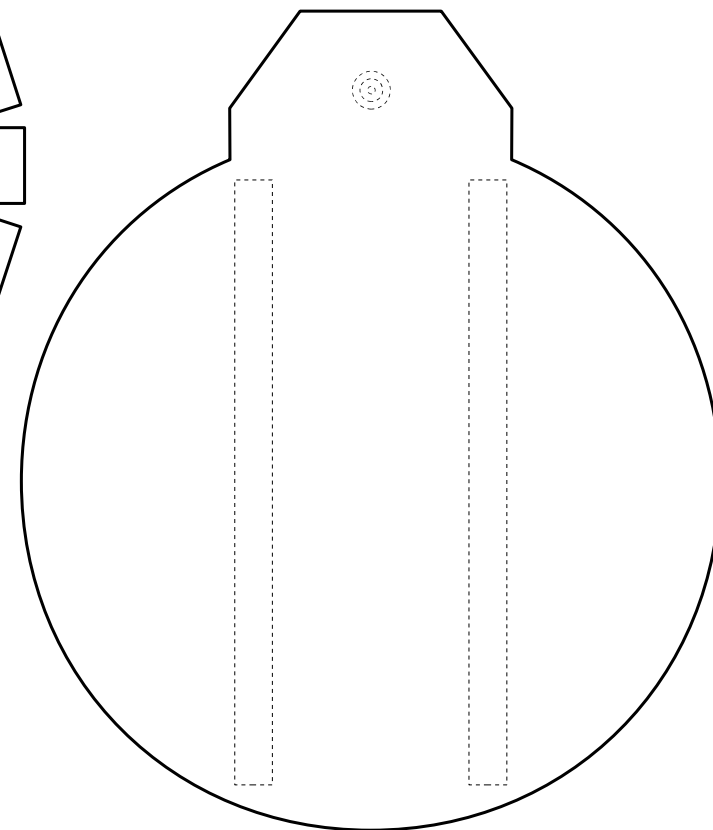
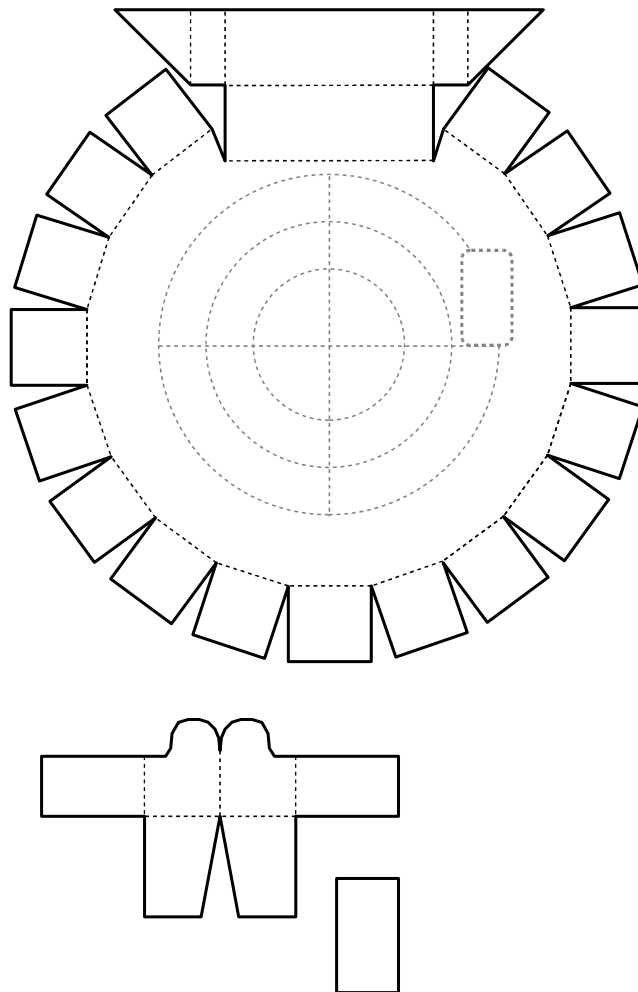
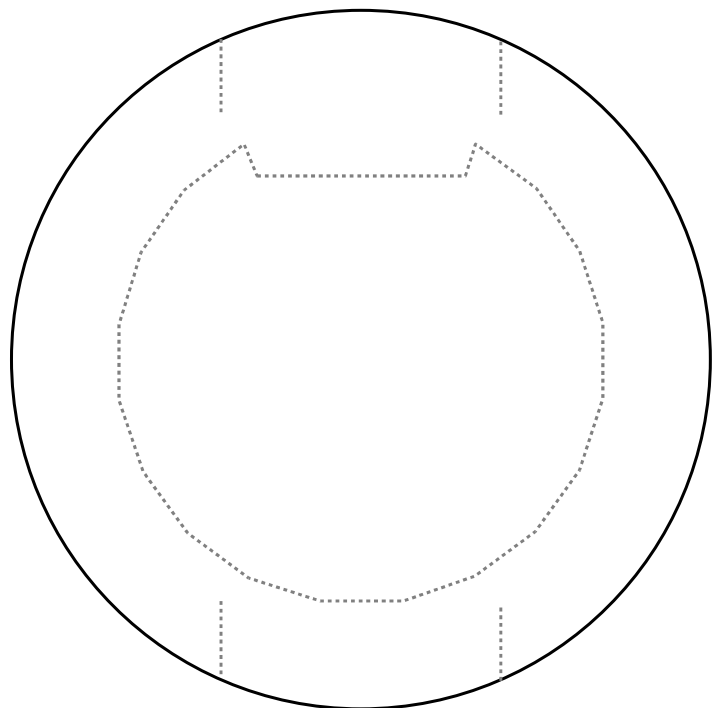


PBB 2019

Projekt Bastelbogen

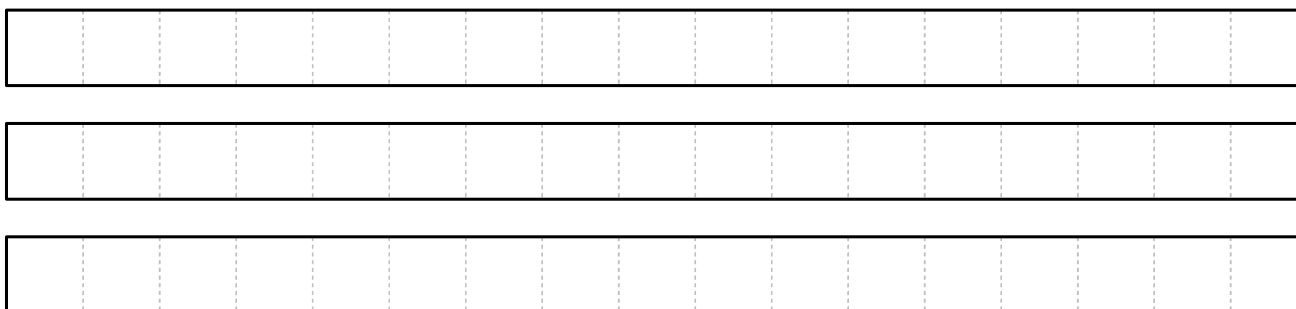
www.projekt-bastelbogen.de

Bastelbogen Nr. 999z mittlere Standardhalterung



Bitte auf 160g Papier ausdrucken.

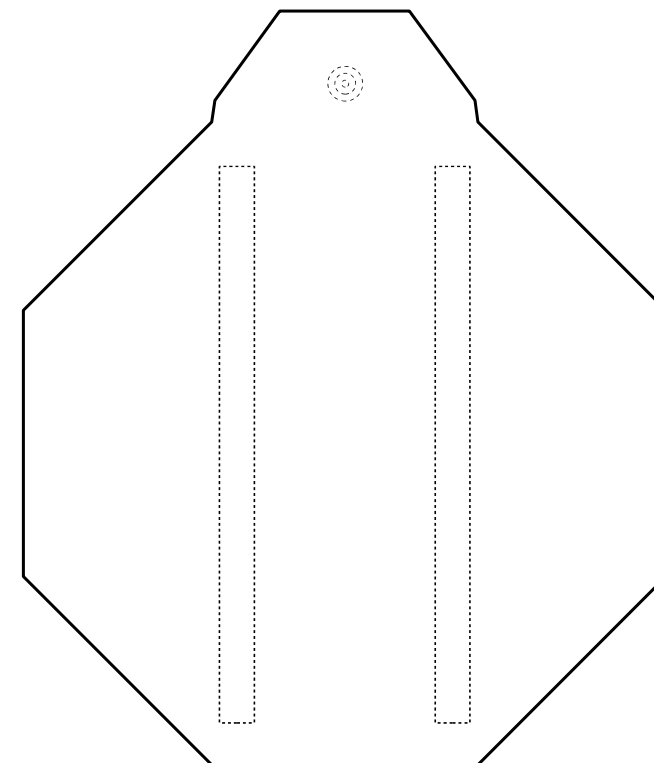
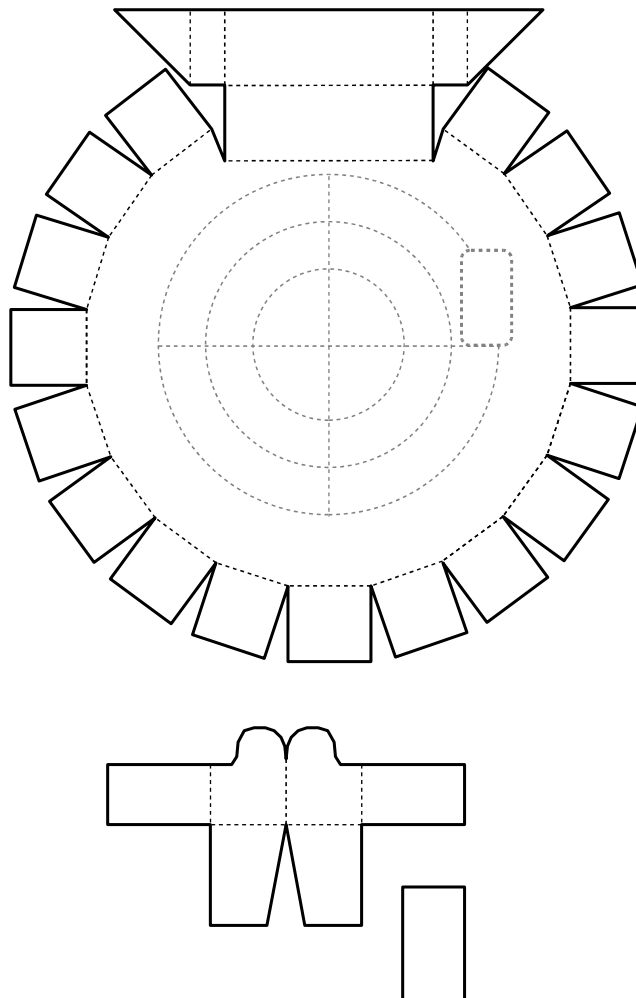
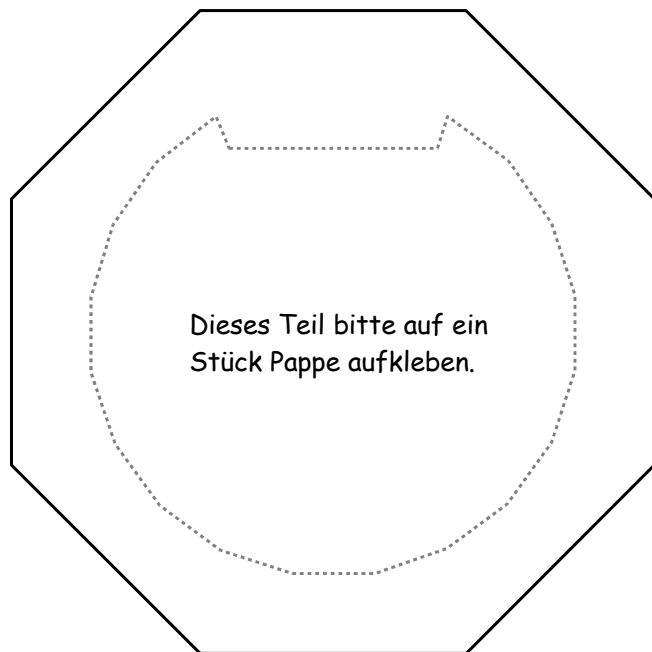
Dieses Teil bitte auf
ein Stück Pappe kleben.



Projekt Bastelbogen

www.projekt-bastelbogen.de

Bastelbogen Nr. 999z mittlere Standardhalterung



Bitte auf 160g Papier ausdrucken.

Dieses Teil bitte auf ein Stück Pappe kleben.

