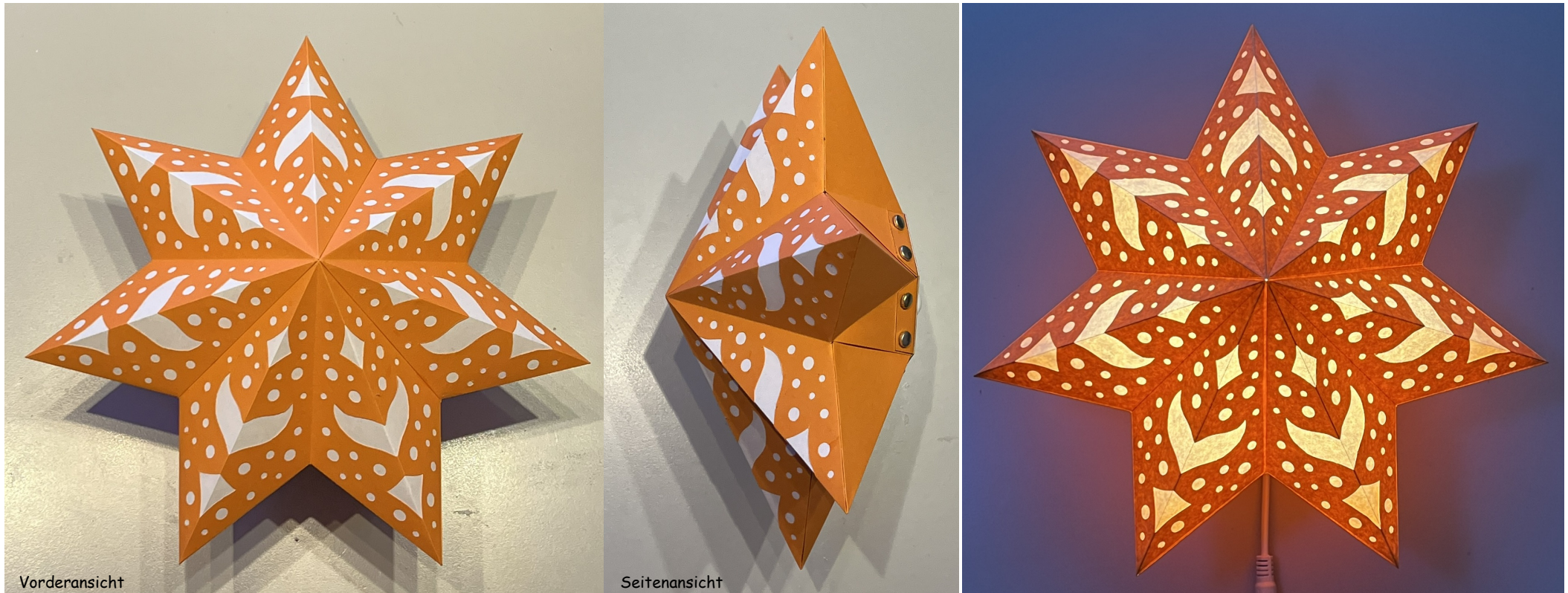


## 7-Spitz Stern

Schwierigkeit: S4 mittelschwer

Durchmesser : 35 cm  
Höhe : 17,2 cm  
Seiten : 12  
Anzahl der Teile: 17

**Version 2.0**



In die Oberfläche wurde mit Hilfe der Schablone ein Muster eingeschnitten bzw. eingestanzt. Auf der Rückseite der vier Oberflächenteile wurden Einlagen aus Kopierpapier eingeklebt. Während des Zusammenbaus wurde die Form der Spitzen mit Umlegeklammern fixiert (Siehe die länglichen Flächen am Rande der Oberfläche z.B. Seite 2). Anschließend wurden die Spitzenteile (siehe Seite 9) auf die Rückseite der Oberfläche angeklebt. Das Rückteil (Seite 12) wurde verstärkt und die Löcher eingestanzt. Die Verbindung der Oberflächenteile mit dem Rückteil wird mit Musterbeutelklammern hergestellt. Dieser Stern ist kompatibel zur mittleren Standardhalterung 999z. Sollte der Stern transportiert werden, können die Klammern entfernt werden.

# Bastelbogen Nr. 937c

## 7-Spitz Stern

Seite 2

*Version 2.0*

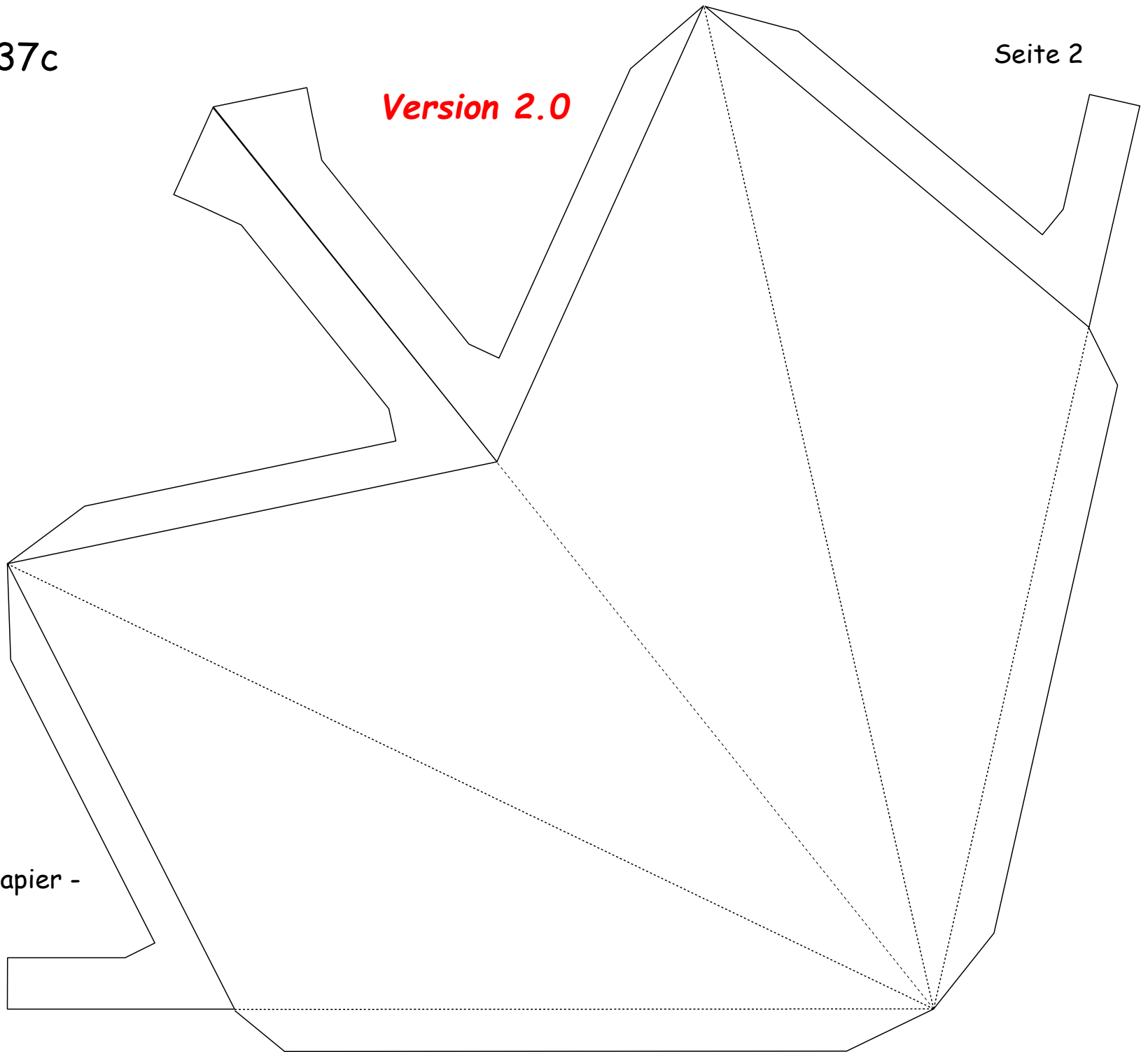


**Projekt Bastelbogen**

[www.projekt-bastelbogen.de](http://www.projekt-bastelbogen.de)

- farbiges 160g Papier -

Copyright 2006-2024 Boris Voigt, Berlin-Hohenschönhausen  
© bestimmte Rechte vorbehalten  
Sie sind nicht berechtigt, Veränderungen in  
diesem Bastelbogen vorzunehmen.  
Ein Verkauf dieses Bastelbogens wird hiermit untersagt.  
Die kostenlose Weitergabe dieses Bastelbogens ist erlaubt.



# Bastelbogen Nr. 937c

## 7-Spitz Stern

Seite 3

*Version 2.0*

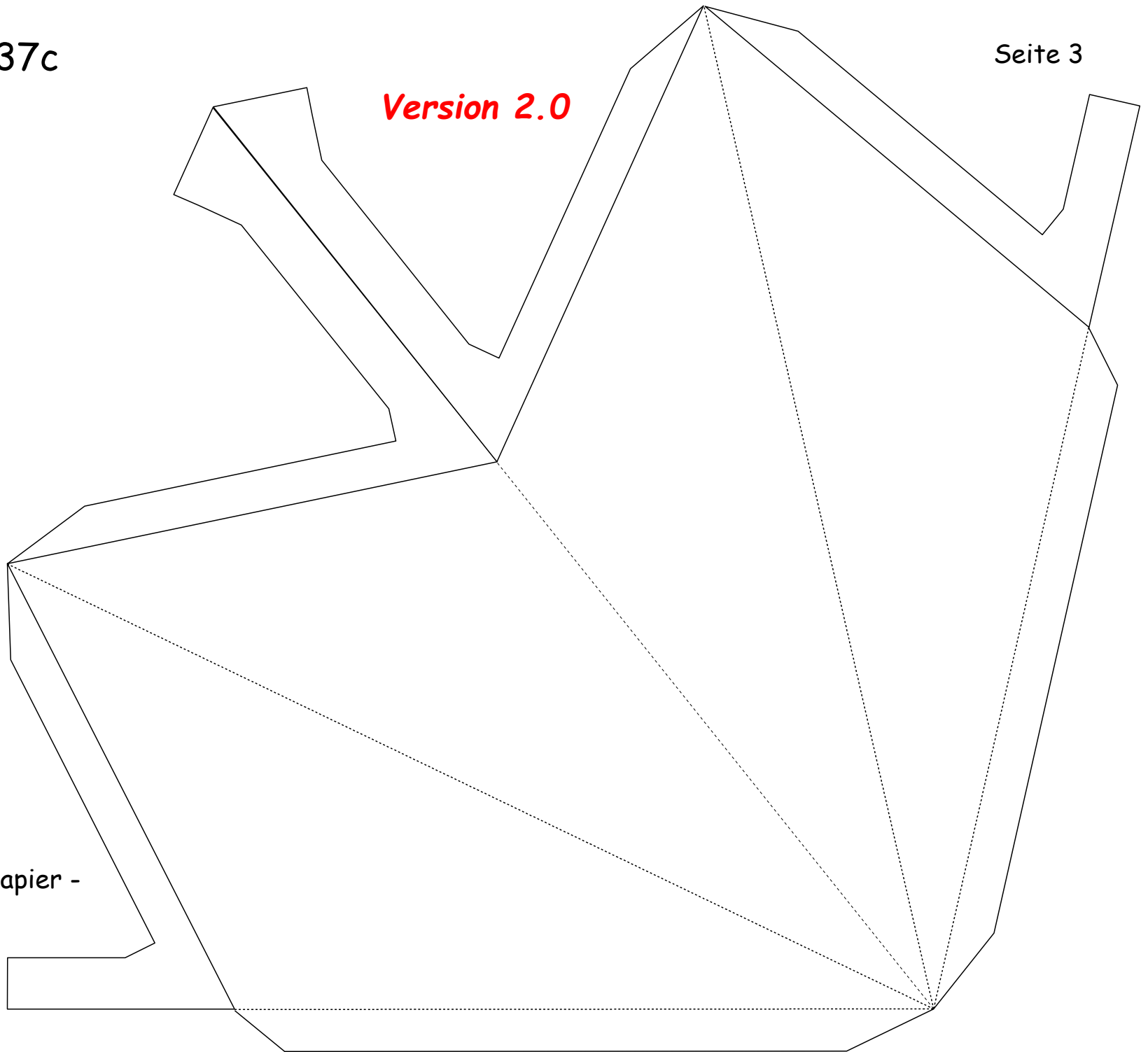


**Projekt Bastelbogen**

[www.projekt-bastelbogen.de](http://www.projekt-bastelbogen.de)

- farbiges 160g Papier -

Copyright 2006-2024 Boris Voigt, Berlin-Hohenschönhausen  
© bestimmte Rechte vorbehalten  
Sie sind nicht berechtigt, Veränderungen in  
diesem Bastelbogen vorzunehmen.  
Ein Verkauf dieses Bastelbogens wird hiermit untersagt.  
Die kostenlose Weitergabe dieses Bastelbogens ist erlaubt.



# Bastelbogen Nr. 937c

## 7-Spitz Stern

Seite 4

*Version 2.0*

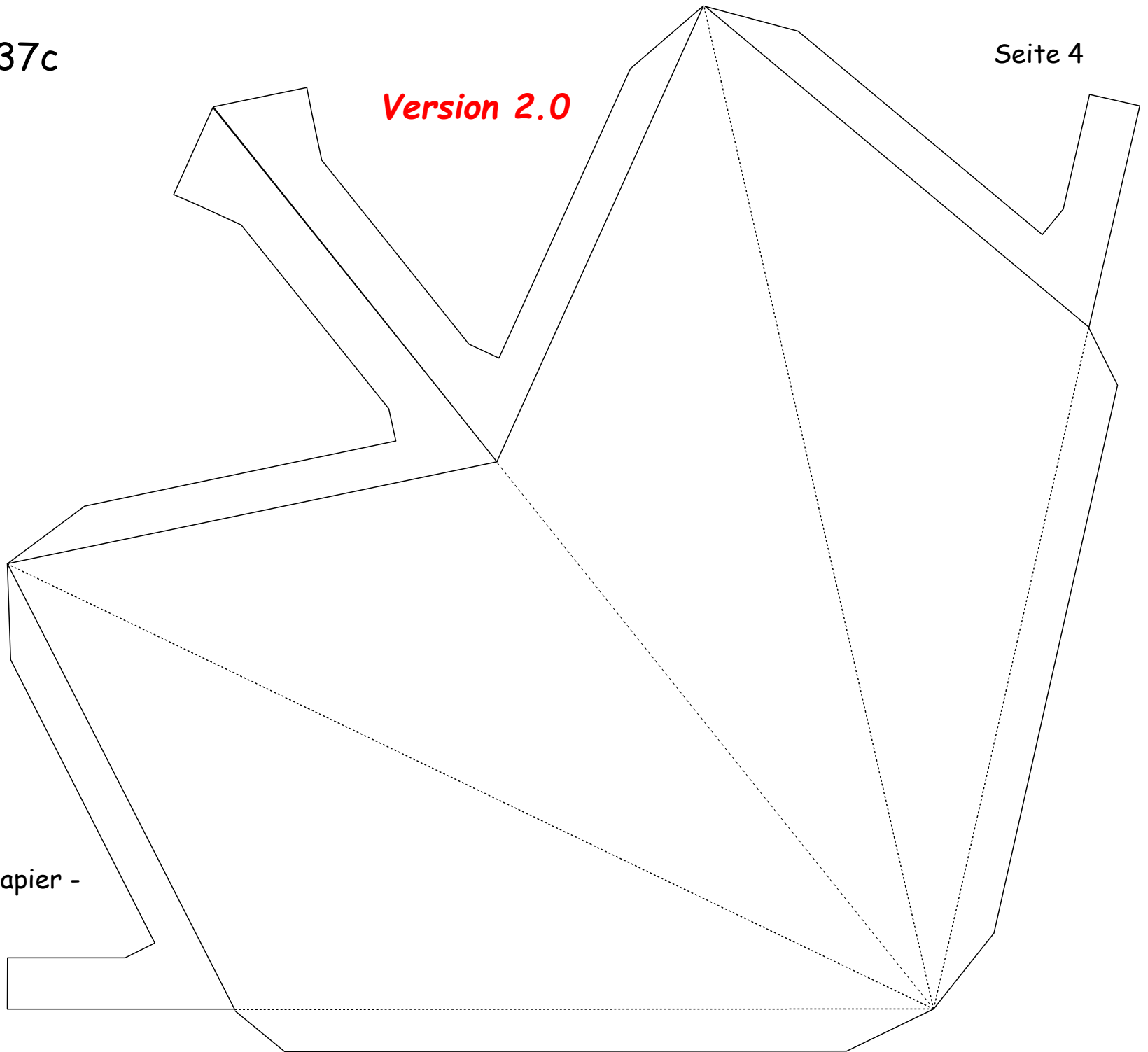


**Projekt Bastelbogen**

[www.projekt-bastelbogen.de](http://www.projekt-bastelbogen.de)

- farbiges 160g Papier -

Copyright 2006-2024 Boris Voigt, Berlin-Hohenschönhausen  
© bestimmte Rechte vorbehalten  
Sie sind nicht berechtigt, Veränderungen in  
diesem Bastelbogen vorzunehmen.  
Ein Verkauf dieses Bastelbogens wird hiermit untersagt.  
Die kostenlose Weitergabe dieses Bastelbogens ist erlaubt.

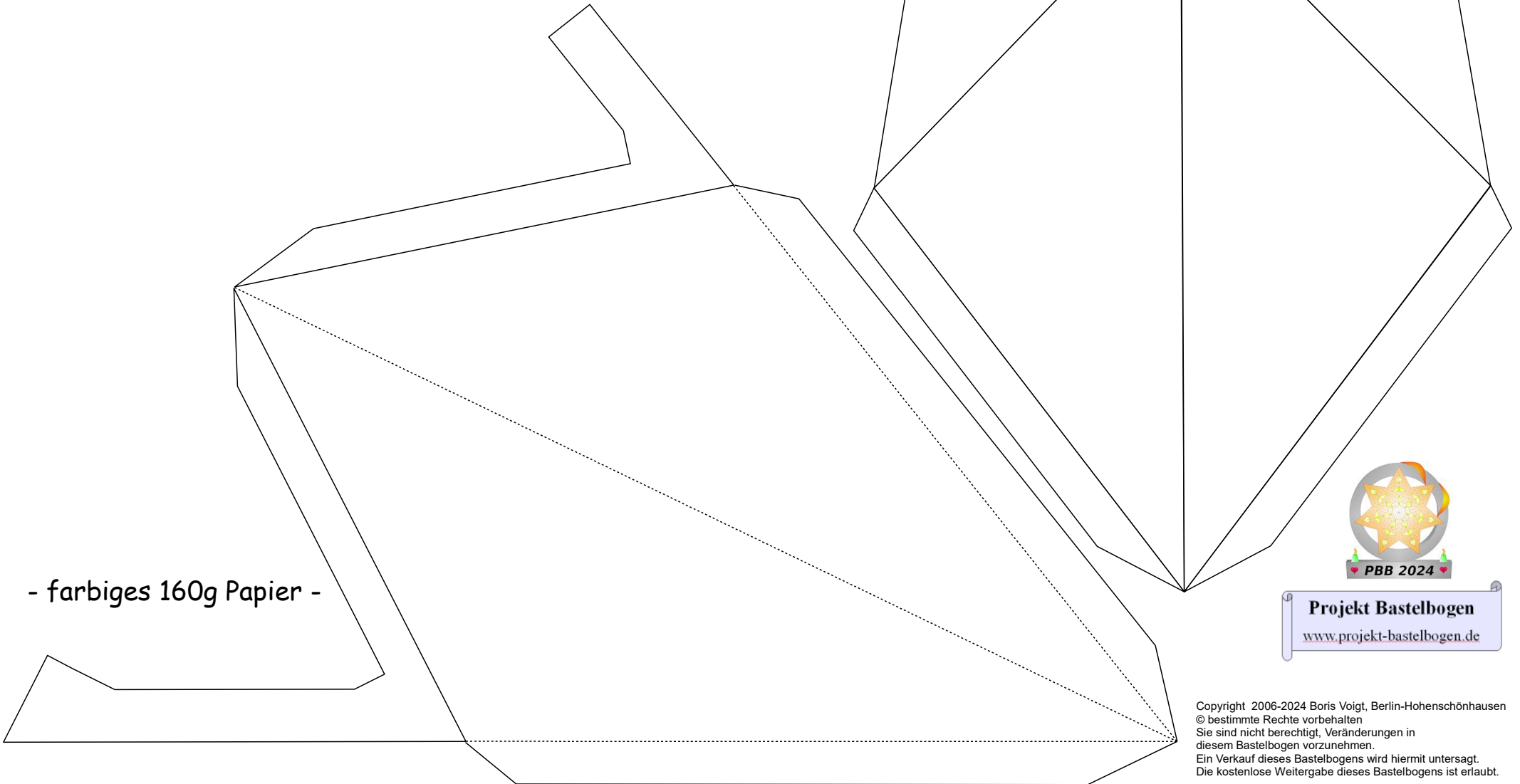


# Bastelbogen Nr. 937c

## 7-Spitz Stern

**Version 2.0**

Seite 5



- farbiges 160g Papier -



**Projekt Bastelbogen**

[www.projekt-bastelbogen.de](http://www.projekt-bastelbogen.de)

Copyright 2006-2024 Boris Voigt, Berlin-Hohenschönhausen  
© bestimmte Rechte vorbehalten  
Sie sind nicht berechtigt, Veränderungen in  
diesem Bastelbogen vorzunehmen.  
Ein Verkauf dieses Bastelbogens wird hiermit untersagt.  
Die kostenlose Weitergabe dieses Bastelbogens ist erlaubt.

# Bastelbogen Nr. 937c

## 7-Spitz Stern

**Version 2.0**



**Projekt Bastelbogen**

[www.projekt-bastelbogen.de](http://www.projekt-bastelbogen.de)

- Kopierpapier -

**Version 2.0**

- Kopierpapier -



**Projekt Bastelbogen**  
[www.projekt-bastelbogen.de](http://www.projekt-bastelbogen.de)

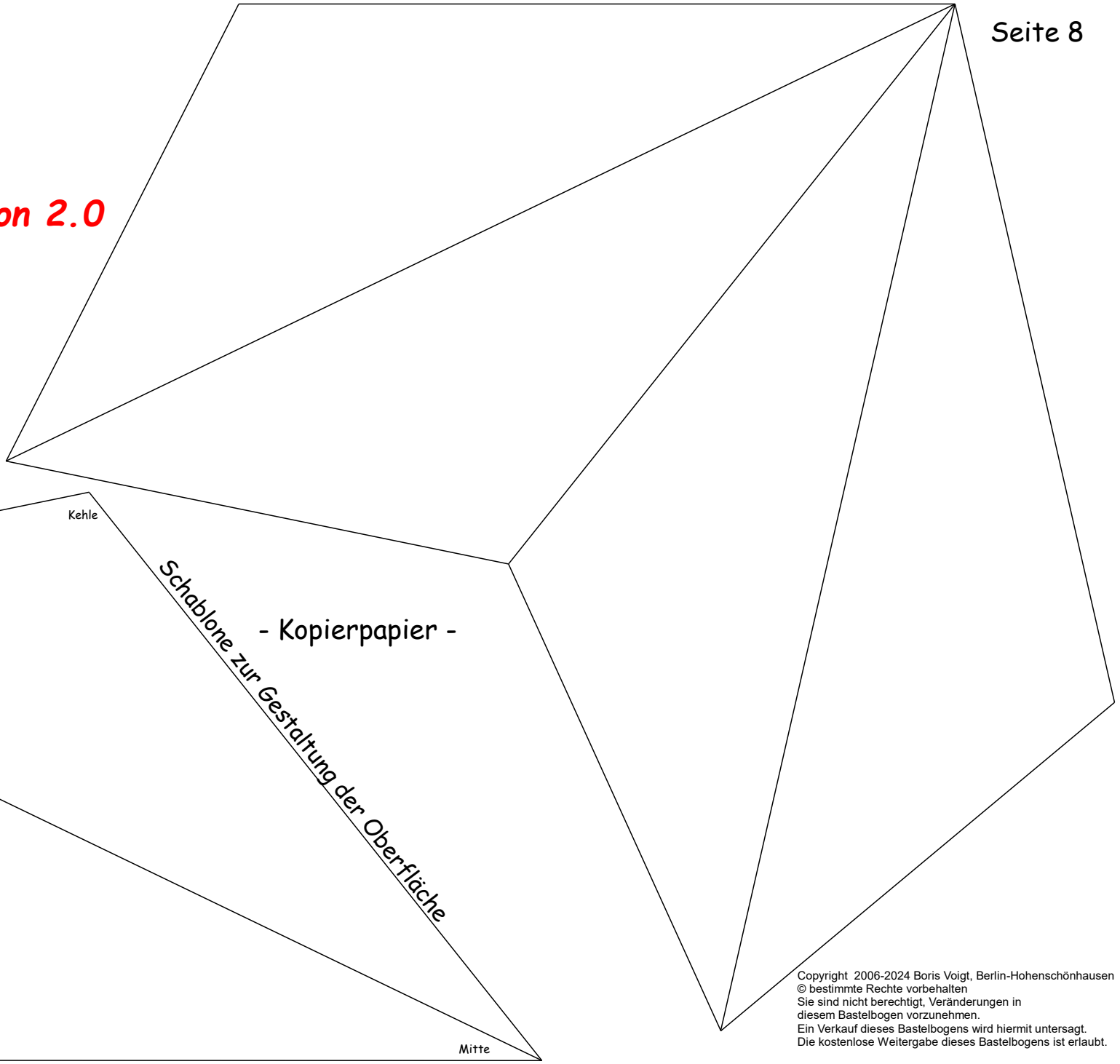
# Bastelbogen Nr. 937c

## 7-Spitz Stern

**Version 2.0**



**Projekt Bastelbogen**  
[www.projekt-bastelbogen.de](http://www.projekt-bastelbogen.de)



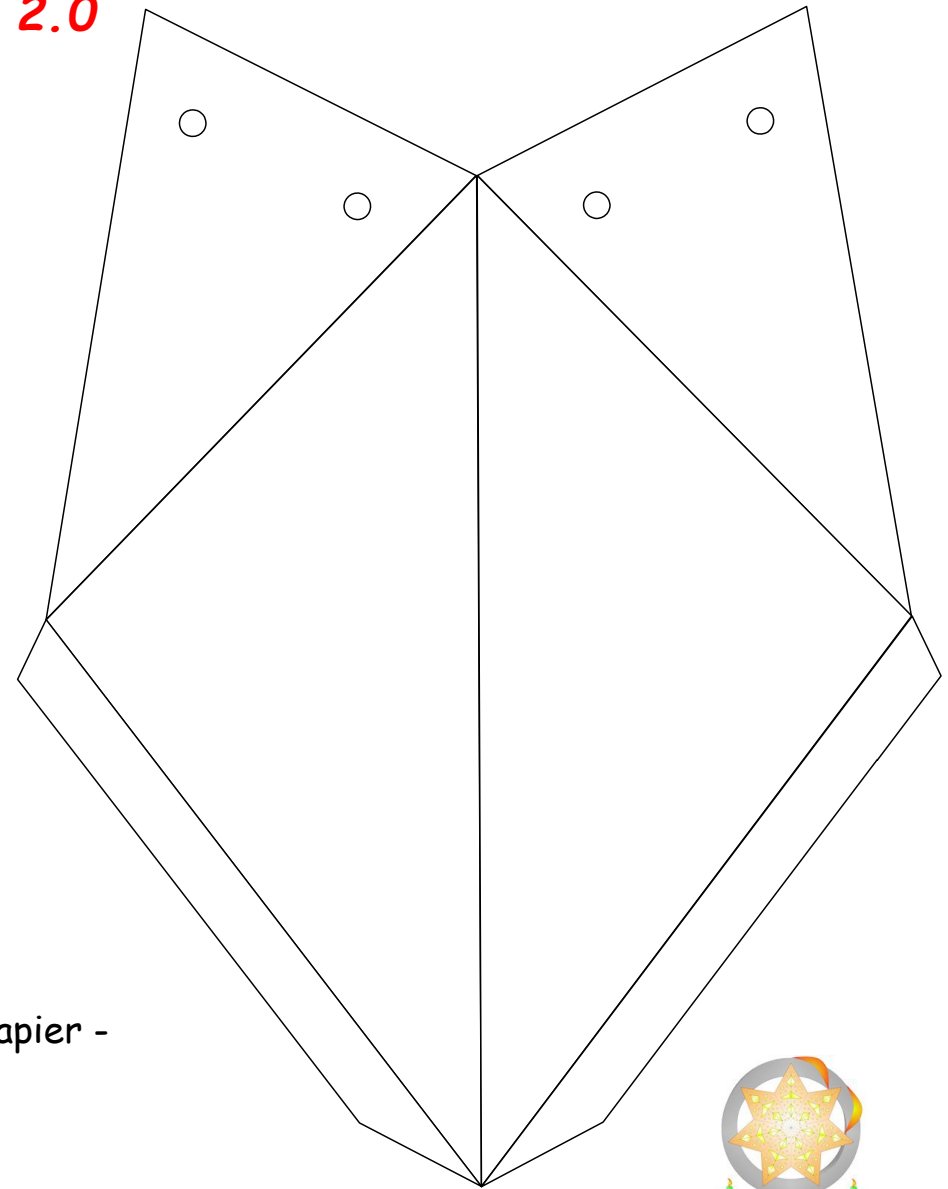
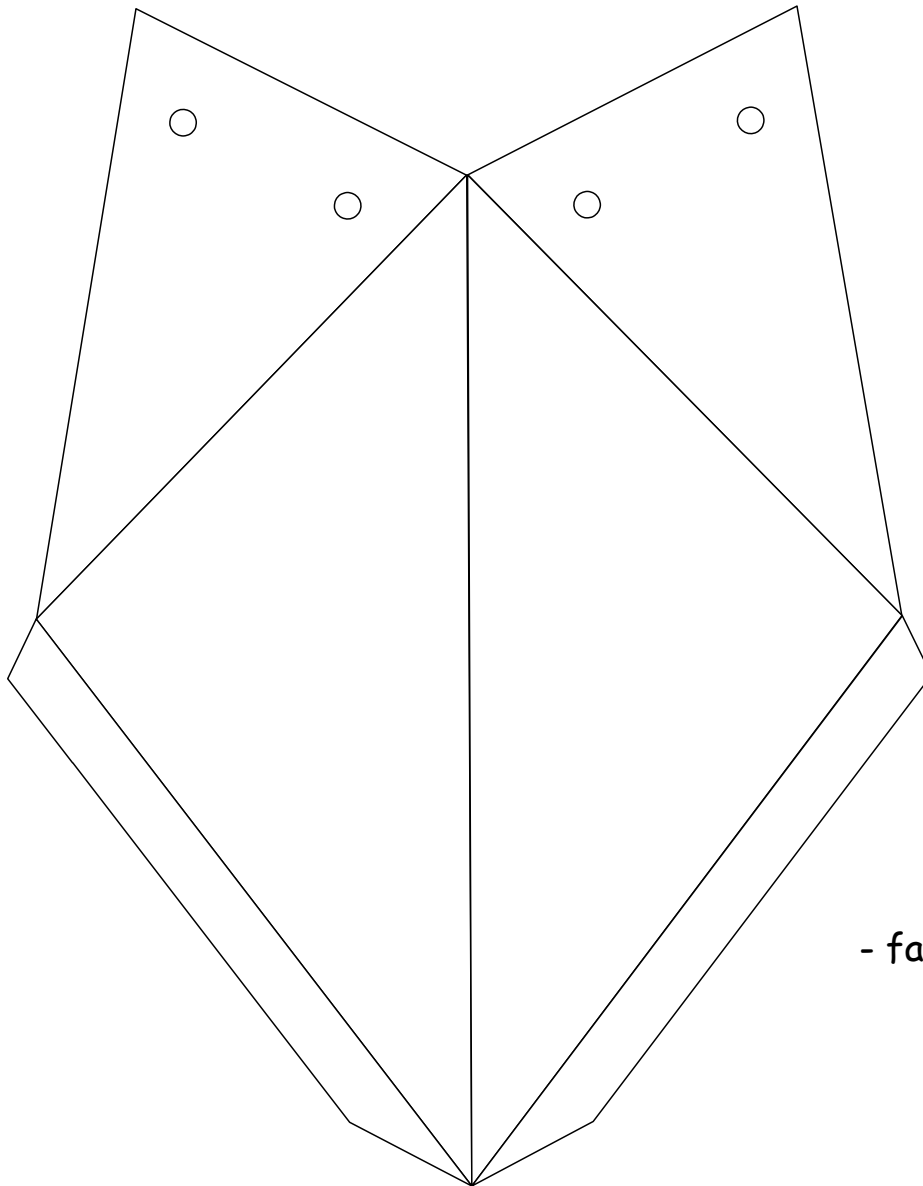
- Kopierpapier -

*Schablone zur Gestaltung der Oberfläche*



## 7-Spitz Stern

**Version 2.0**

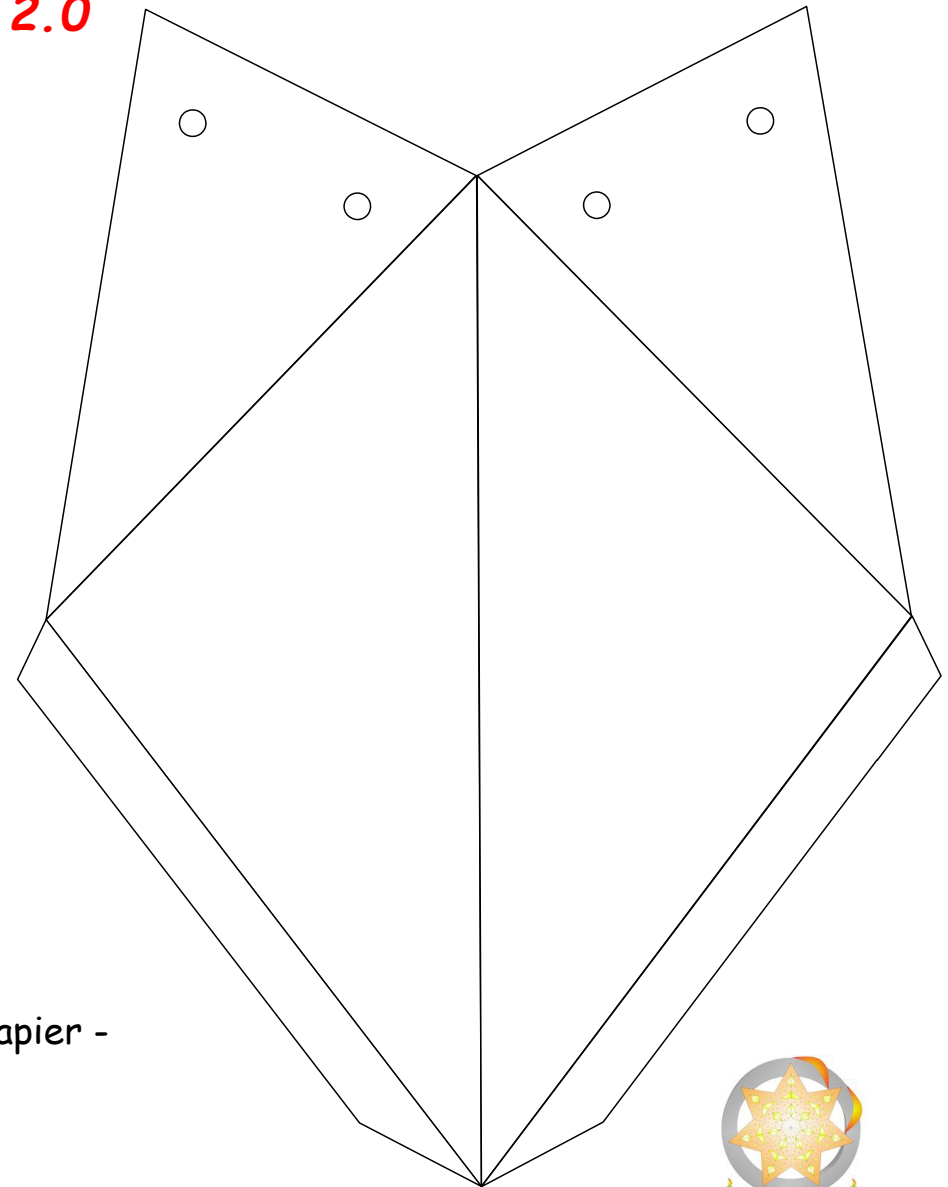
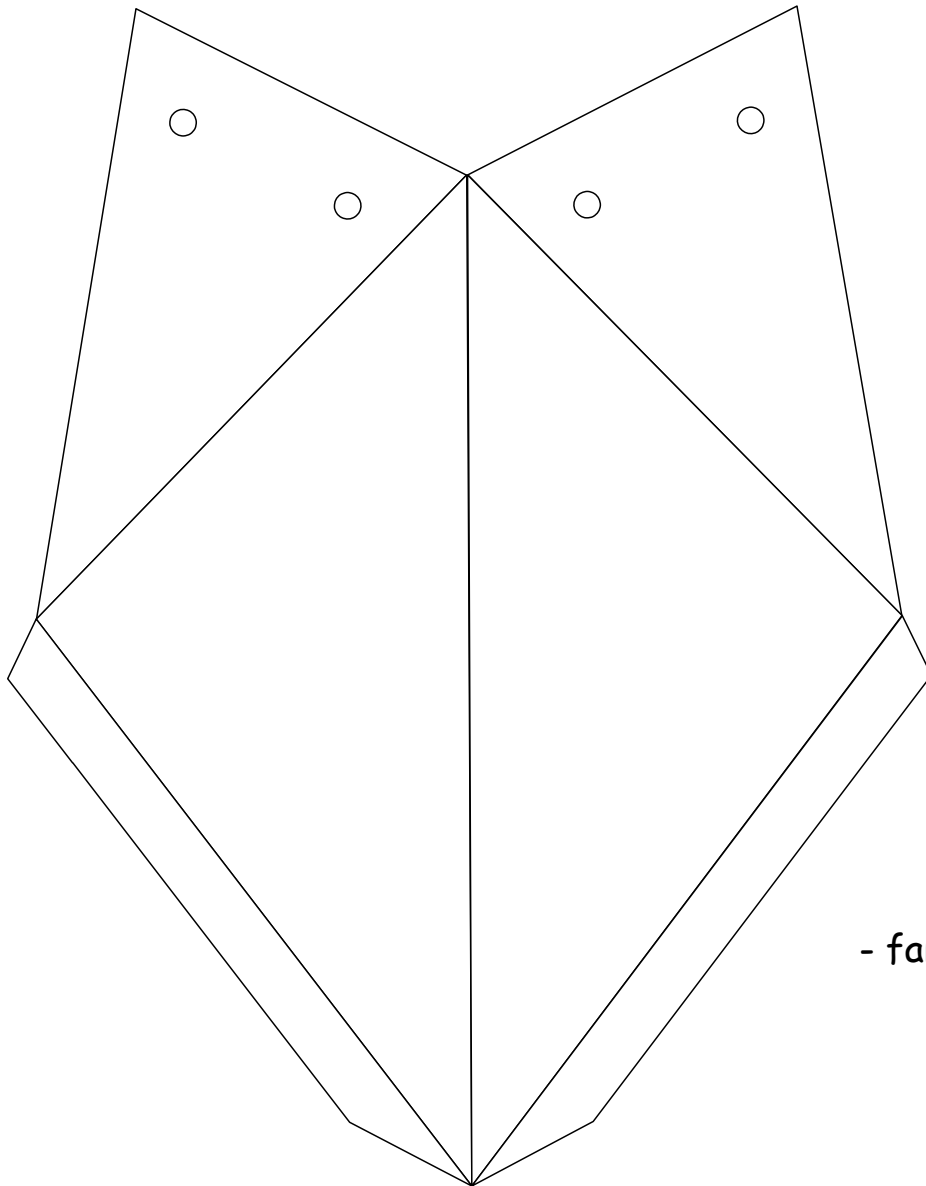


- farbiges 160g Papier -



## 7-Spitz Stern

**Version 2.0**

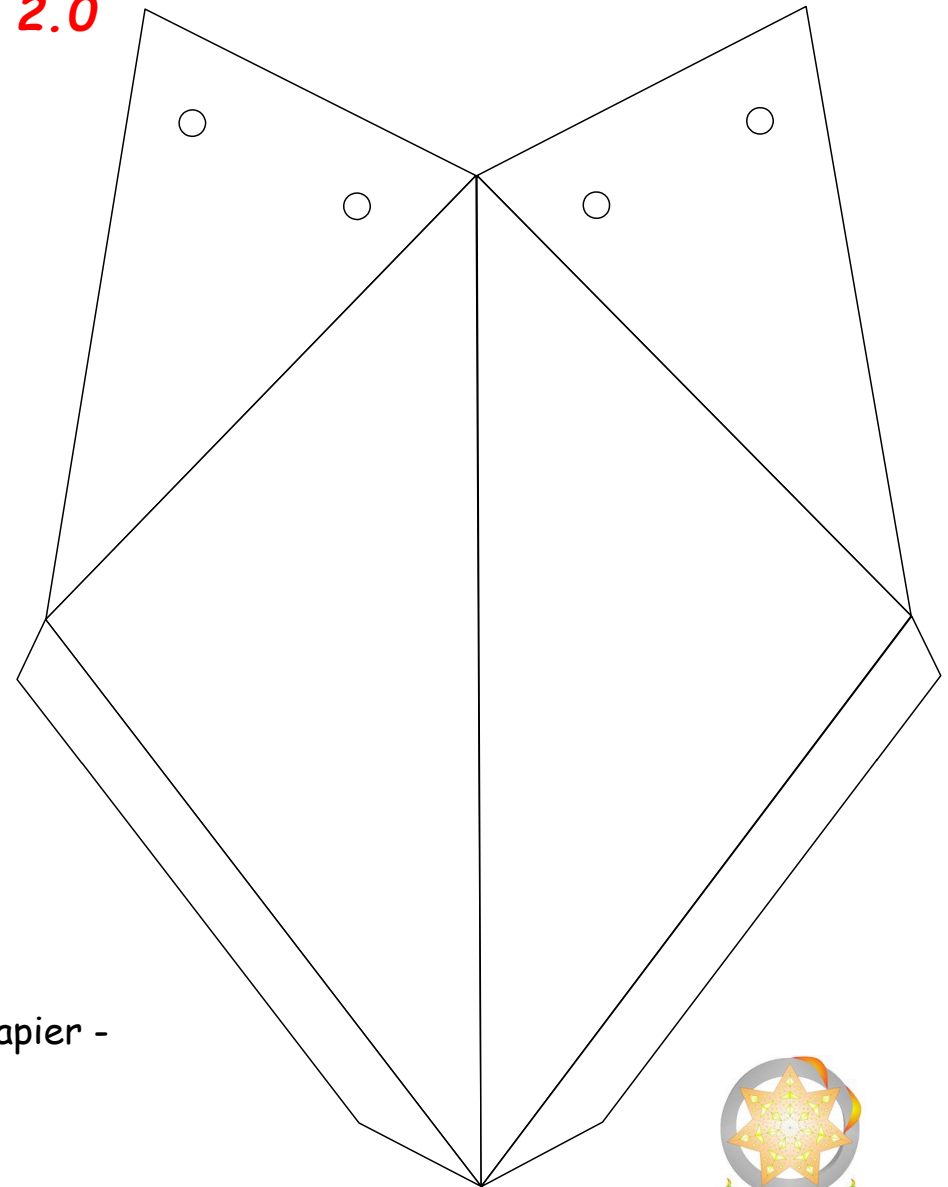
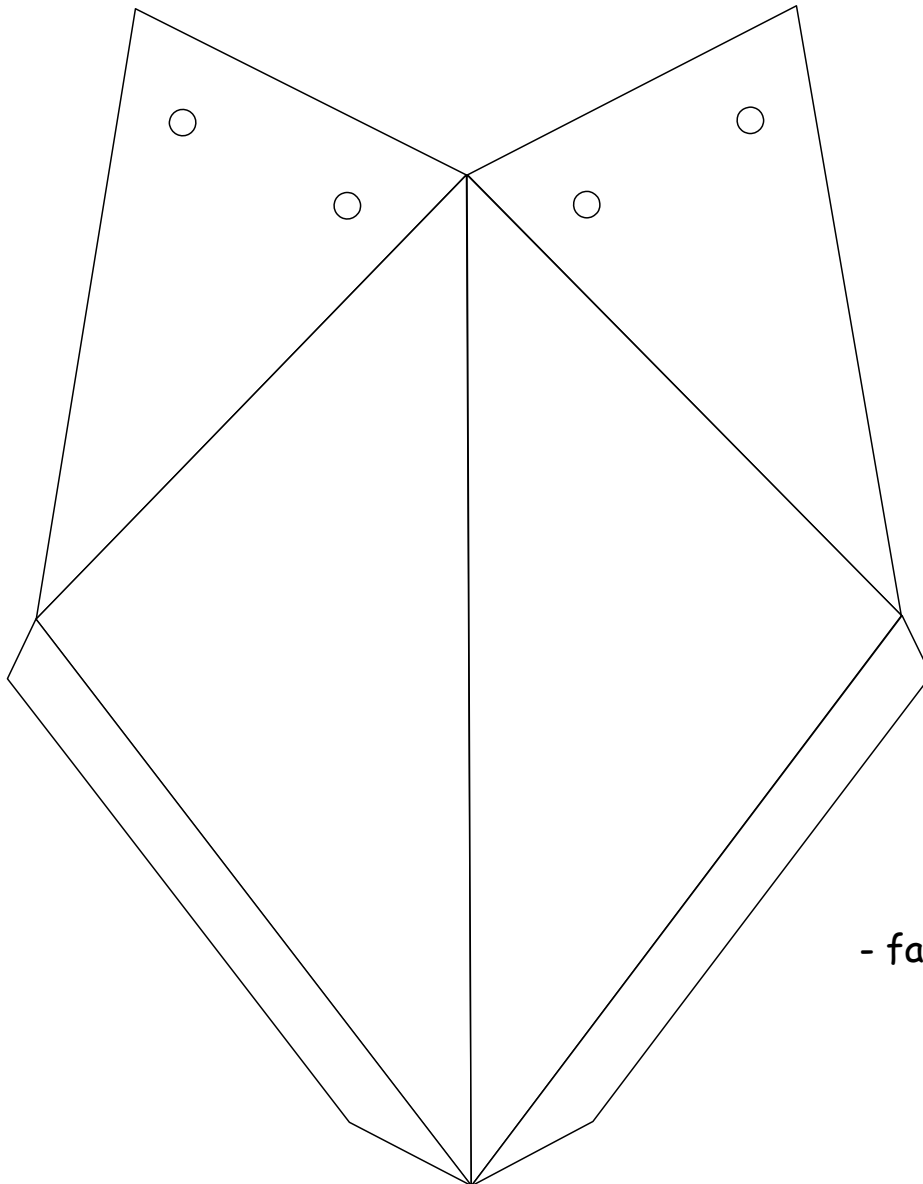


- farbiges 160g Papier -



## 7-Spitz Stern

**Version 2.0**



- farbiges 160g Papier -



**Version 2.0**

- farbiges 160g Papier -

