

Bastelbogen Nr. 922v

Seite 1

12-Spitz Stern mit Zwischenstreben

Durchmesser : 100 cm

Seiten : 95

Anzahl der Teile : 441



Schwierigkeit: S7 extrem

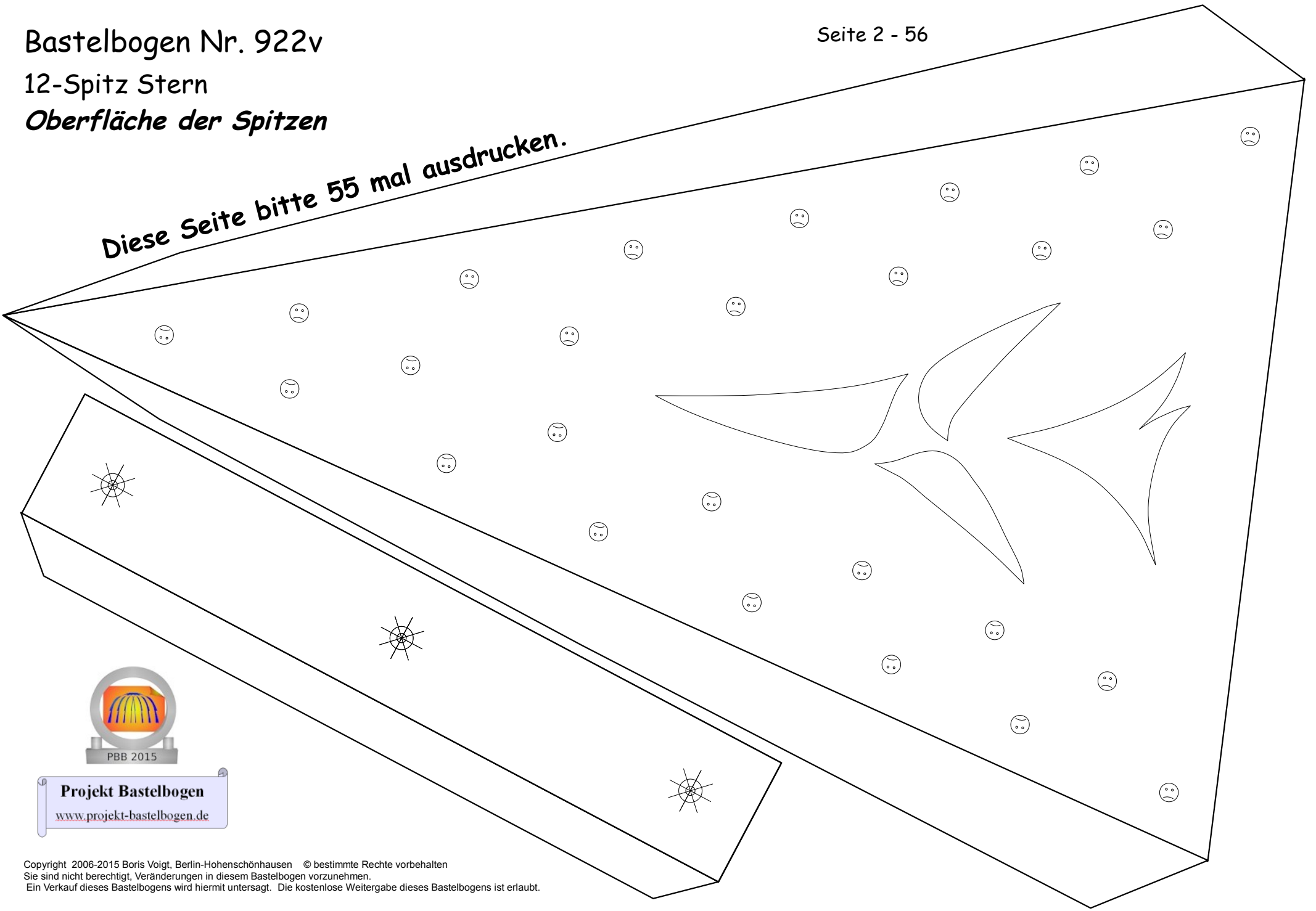


Bastelbogen Nr. 922v

12-Spitz Stern

Oberfläche der Spitzen

Diese Seite bitte 55 mal ausdrucken.

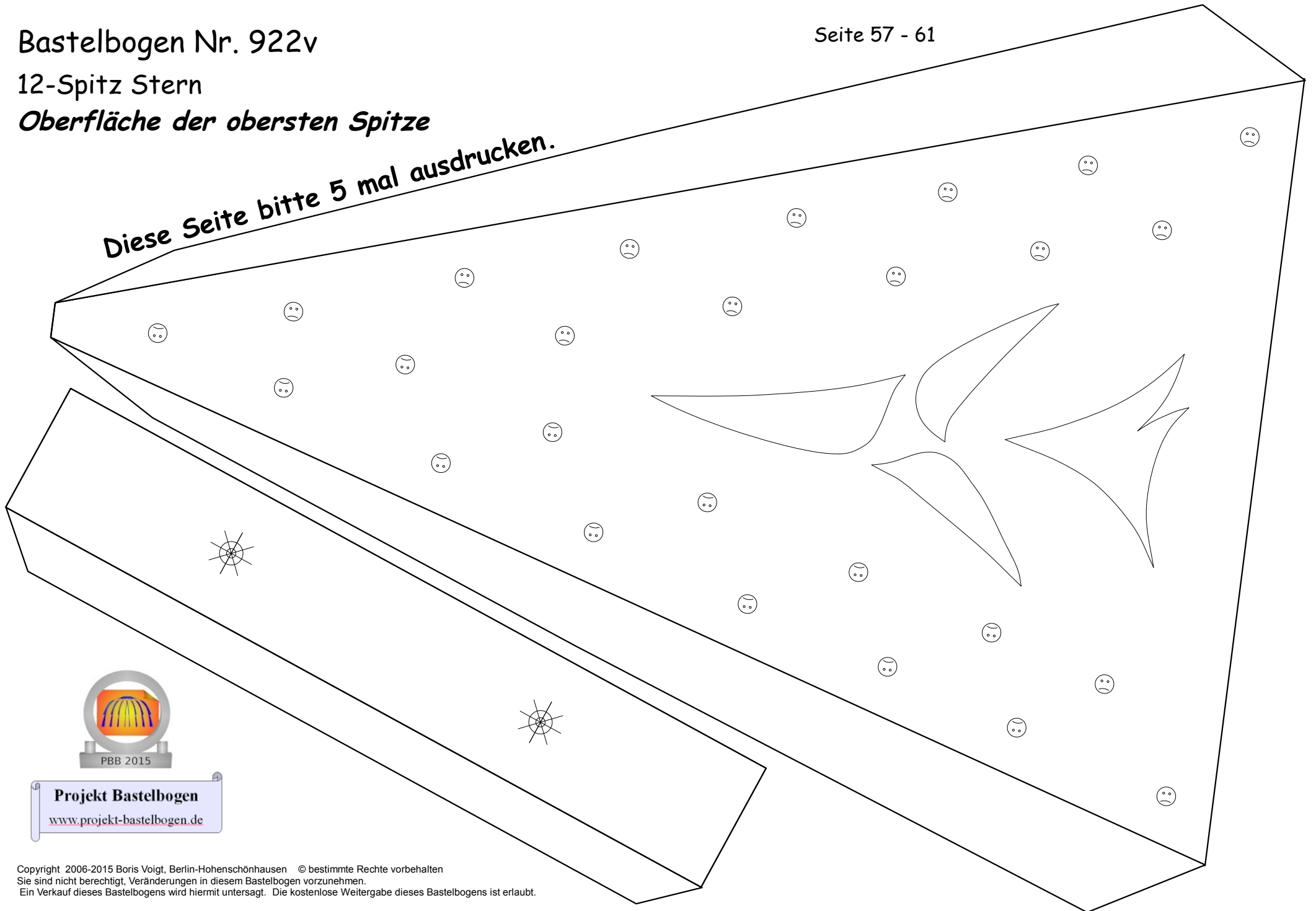


Projekt Bastelbogen
www.projekt-bastelbogen.de

12-Spitz Stern

Oberfläche der obersten Spitze

Diese Seite bitte 5 mal ausdrucken.

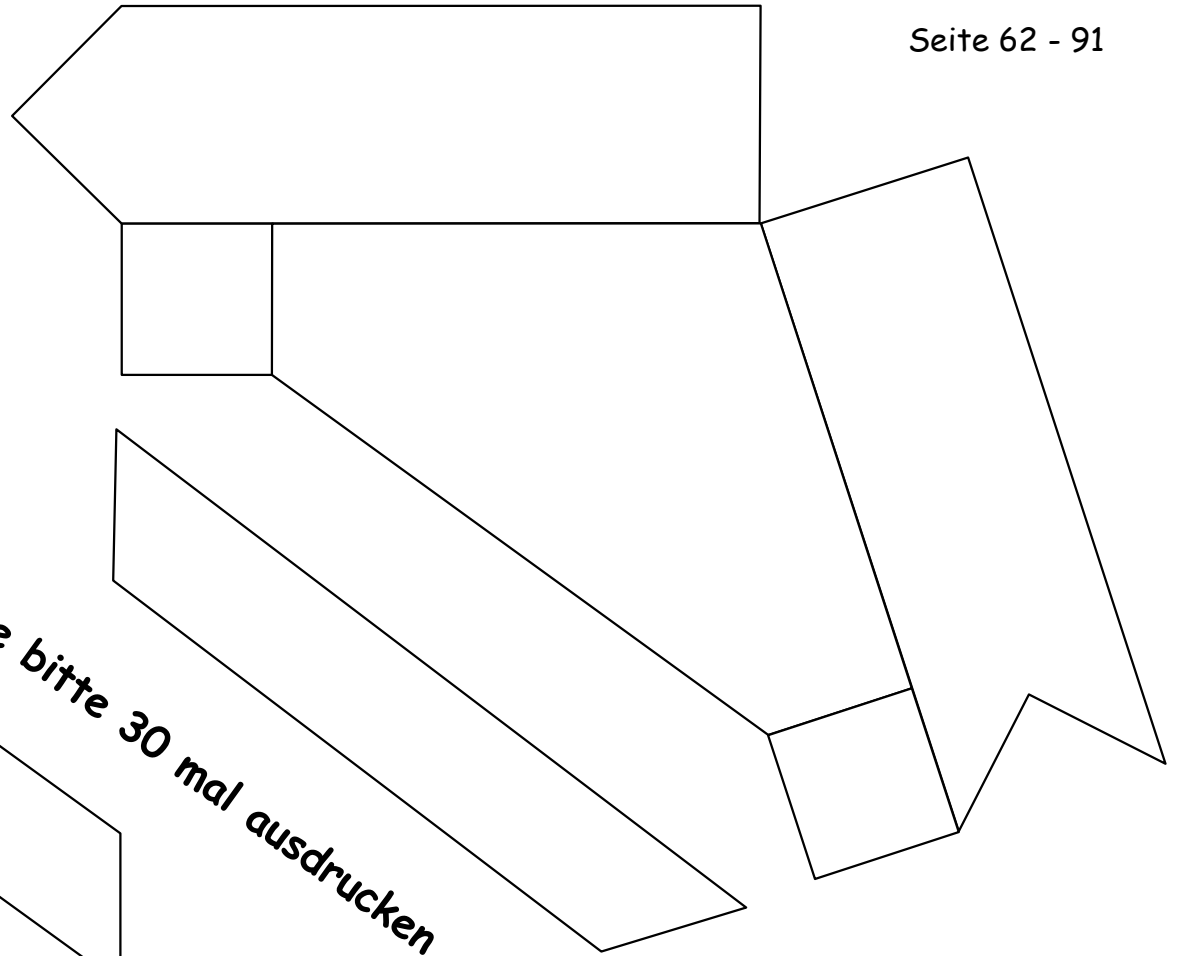
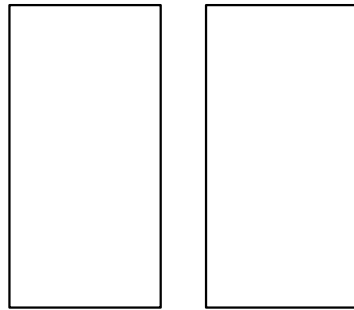


Projekt Bastelbogen
www.projekt-bastelbogen.de

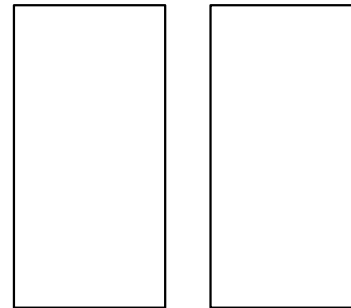
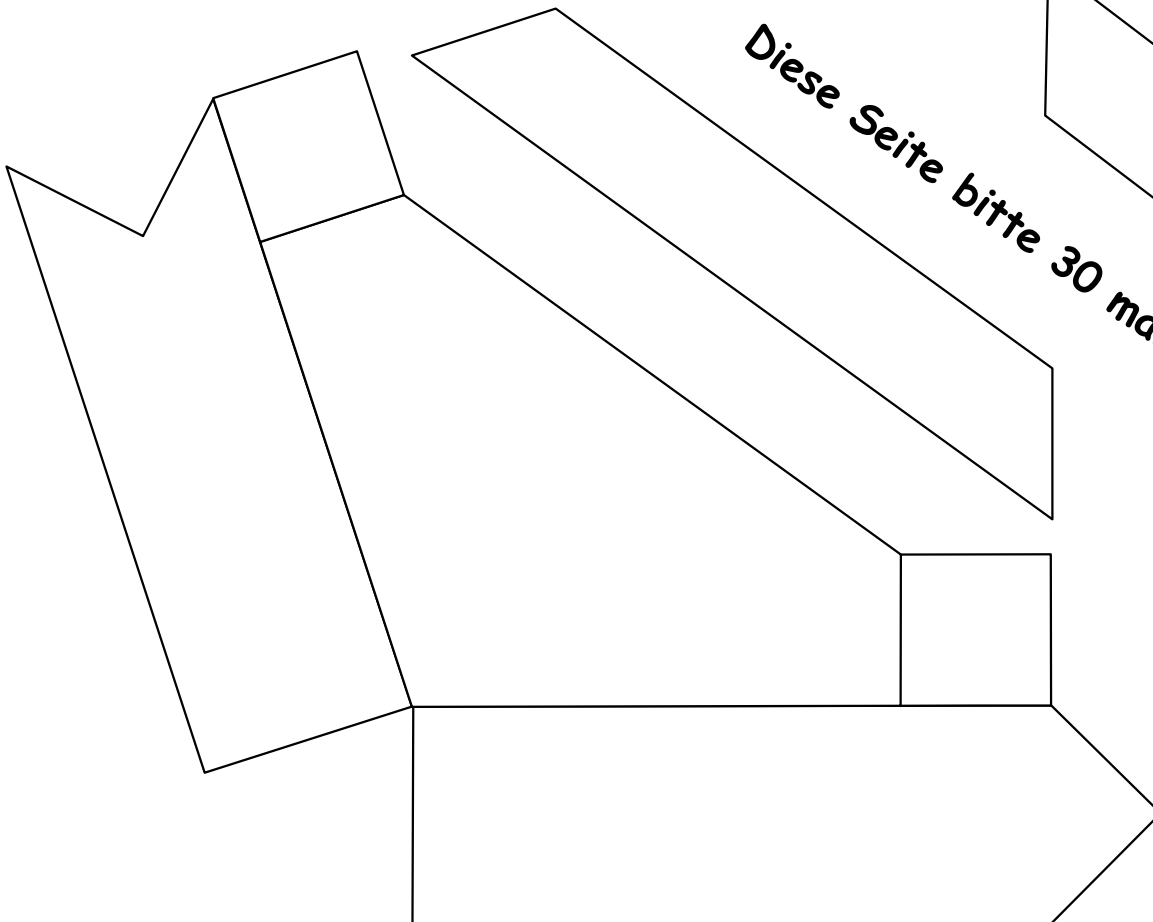
Bastelbogen Nr. 922v

12-Spitz Stern

*zusätzliche Teile zur
Stabilisierung der
Grundfläche*



Diese Seite bitte 30 mal ausdrucken.

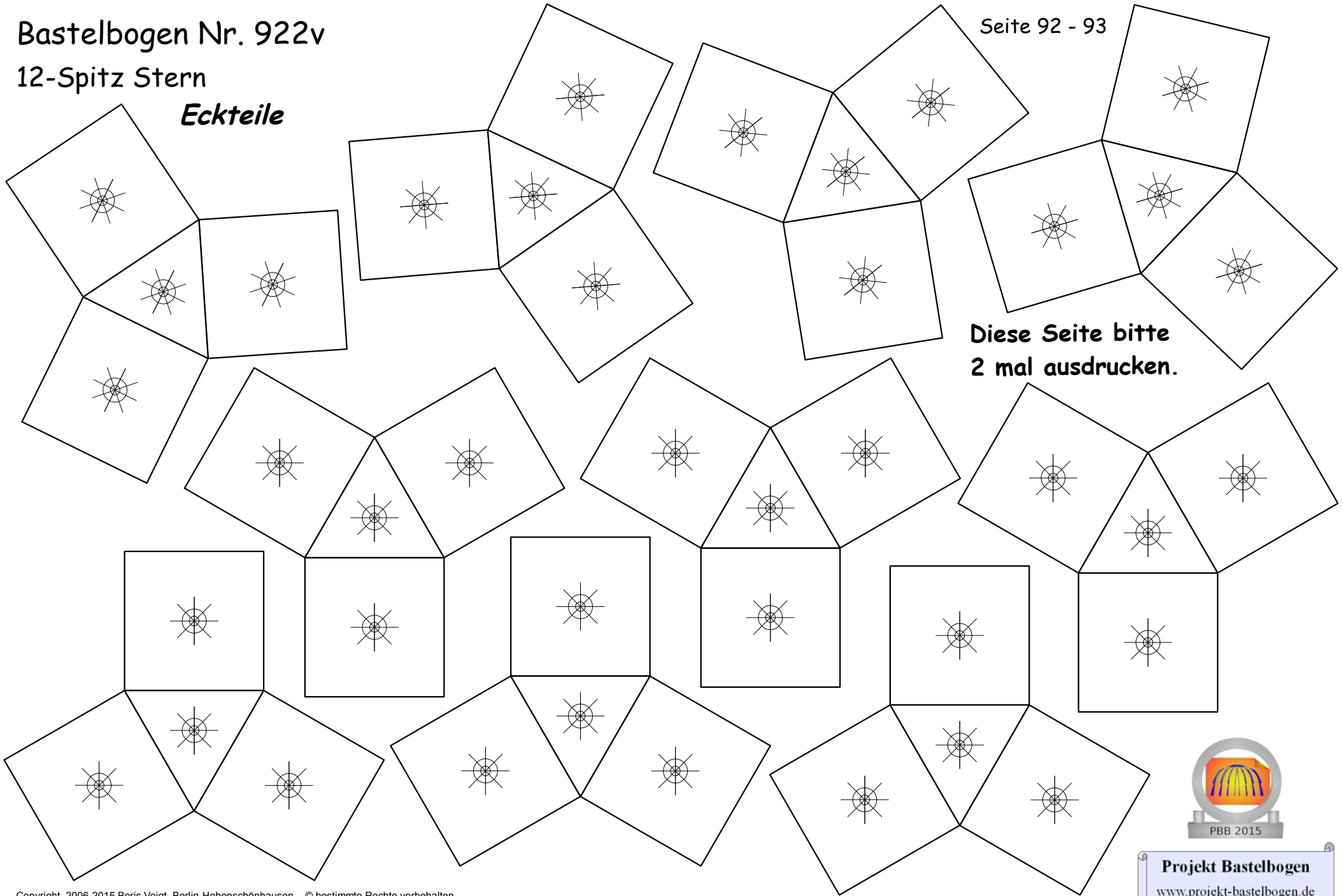


Bastelbogen Nr. 922v

12-Spitz Stern

Eckteile

Seite 92 - 93



**Diese Seite bitte
2 mal ausdrucken.**



Bastelbogen Nr. 922v

12-Spitz Stern *Schablonen*

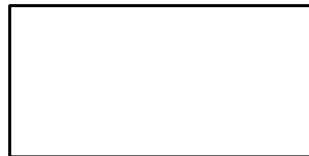


Schablone für
Pappstreifen zum
Makieren der Löcher

Bitte starke Pappe
verwenden.

Maße der Pappstreifen:
2,8 cm x 16,8 cm

30 Stück



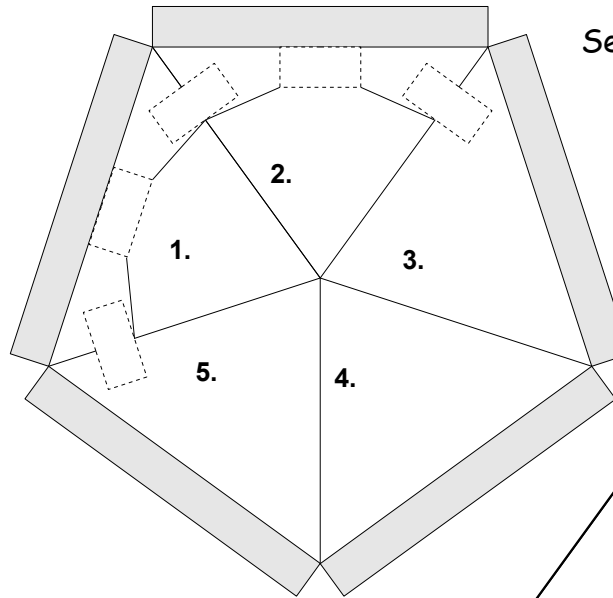
Schablone für die
zusätzlichen
Pappstreifen

Bitte ein Stück starke
Pappe verwenden
Größe 4 cm x 2 cm.

30 Stück



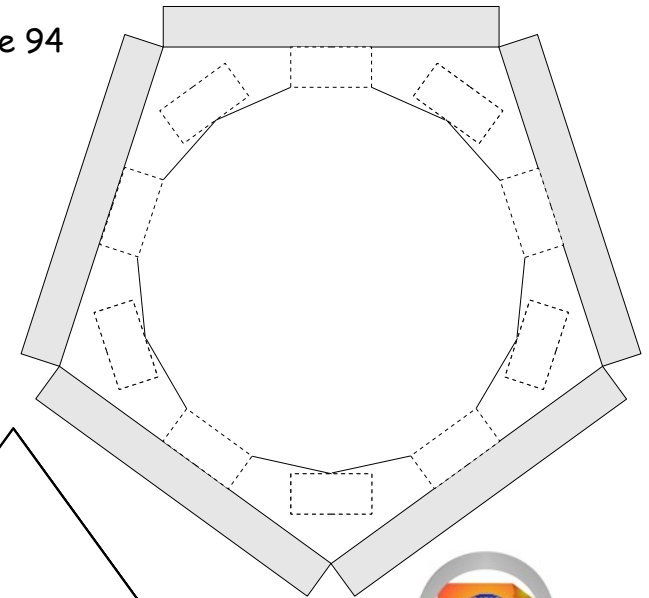
Seite 94



Diese Schablone muss 5 mal
auf einem großen Stück
Pappe angelegt werden.

Schablone für die
obere Zwischenfläche

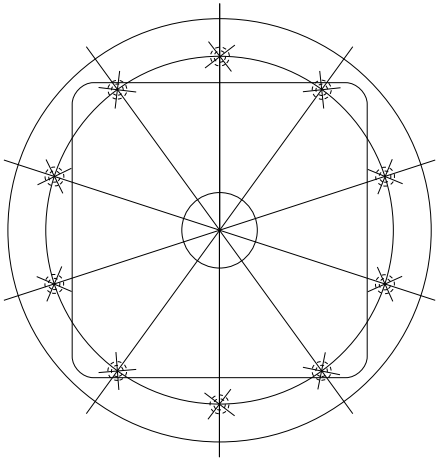
Bitte ein Stück starke
Pappe verwenden
Größe 31 cm x 30 cm.



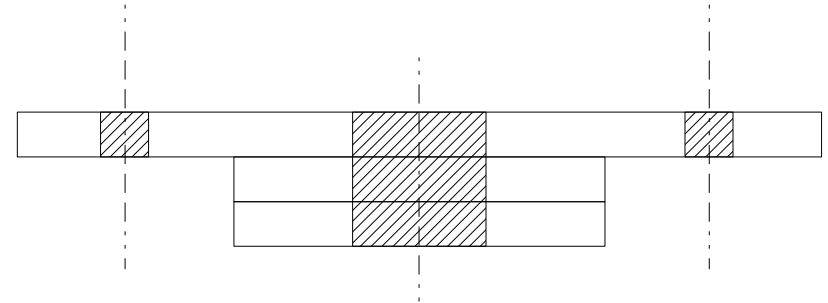
Projekt Bastelbogen
www.projekt-bastelbogen.de

12-Spitz Stern

Schablone für Metallscheibe zum Einhängen der Speichen



Durchmesser 5,6 cm
Innendurchmesser 1 cm
Bohrungen für die Speichen 1,8 mm

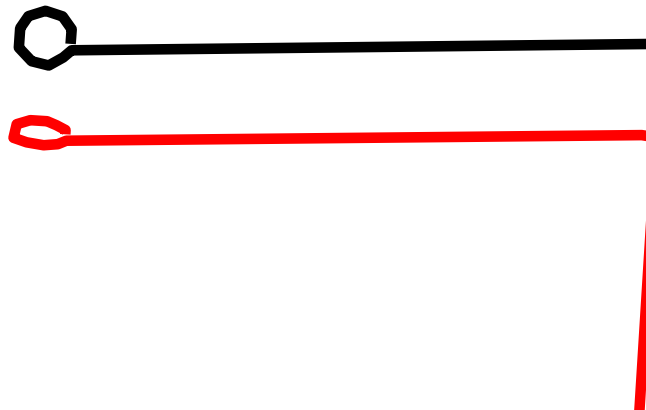


Unter der Metallscheibe sollten zwei dicke Unterlegscheiben angeklebt werden (Durchmesser 5 cm).

Die Speichen sollten aus einem 13,5 cm langen Draht hergestellt werden.

Drahtdurchmesser 1,2 mm

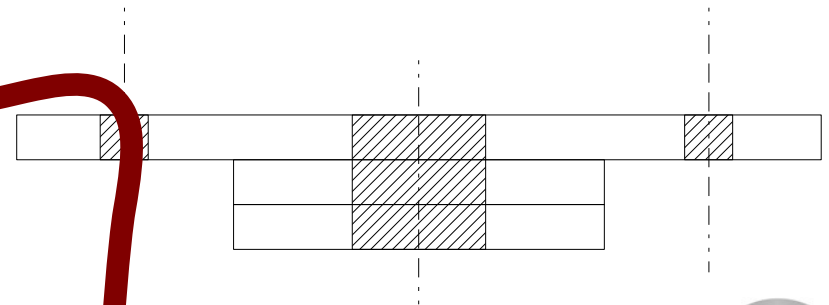
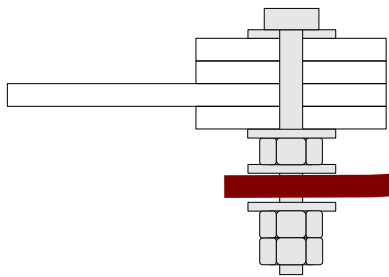
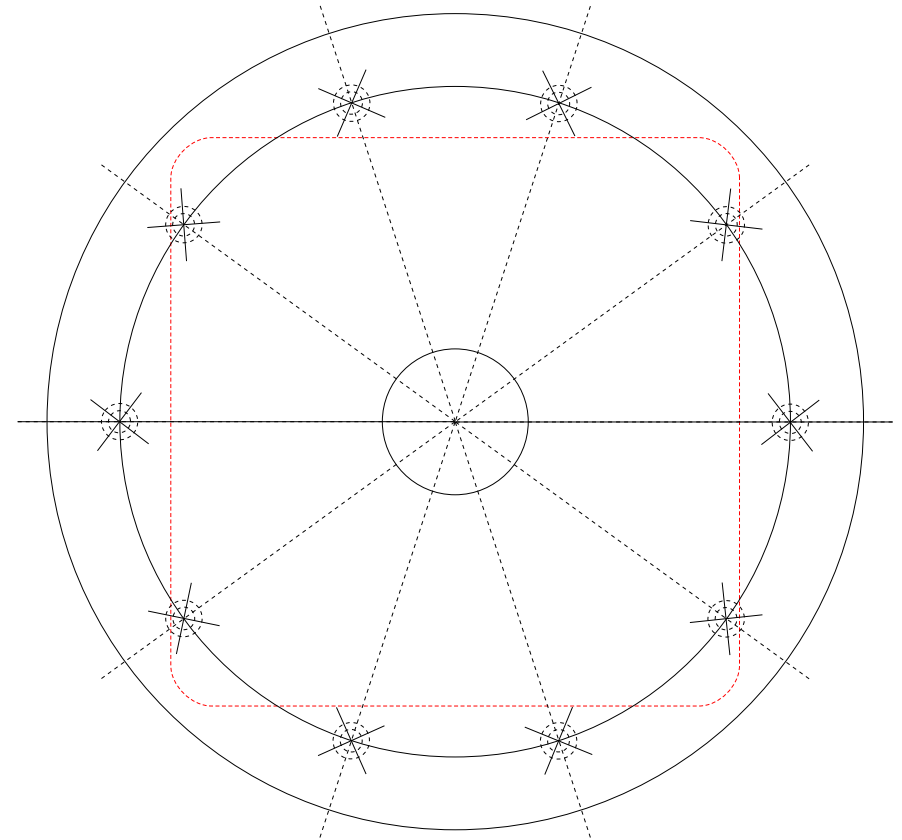
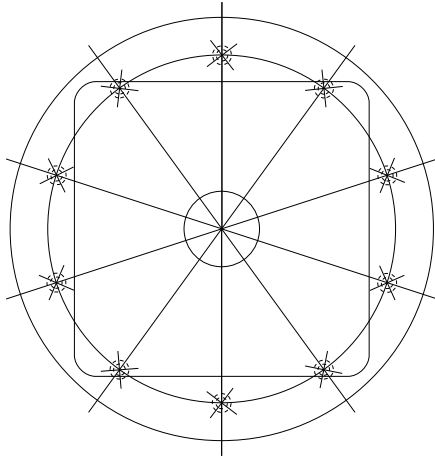
10 Stück



Bastelbogen Nr. 922v

12-Spitz Stern

Skizzen zum Zusammenbau



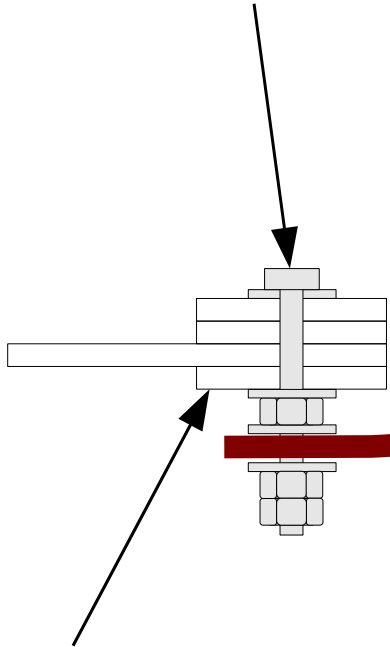
Bastelbogen Nr. 922v

12-Spitz Stern

Skizzen zum Zusammenbau

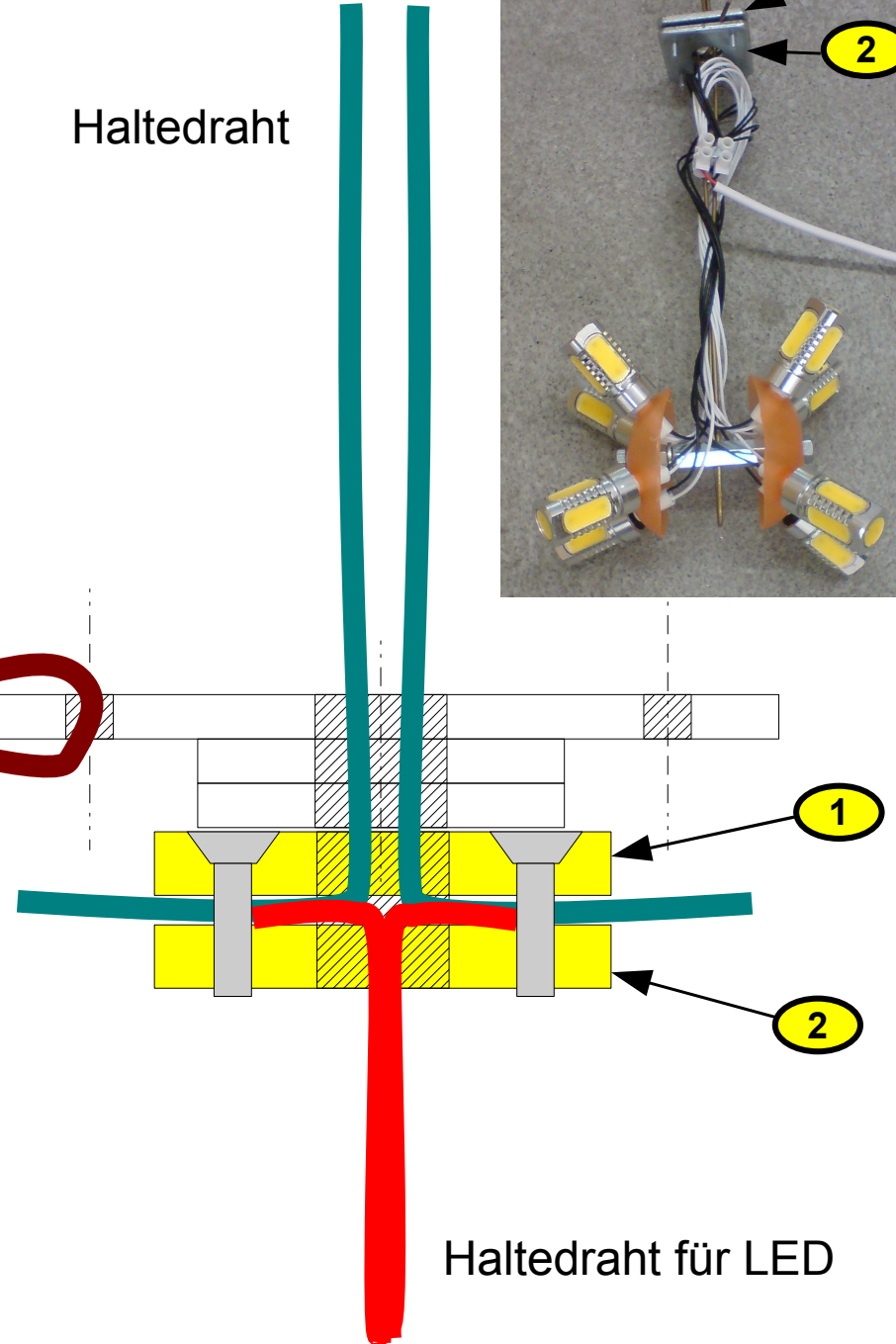
Schraube mit
Unterlagsscheiben
und Muttern

Speiche



verstärkter Rand

Haltedraht



Haltedraht für LED



Projekt Bastelbogen

www.projekt-bastelbogen.de