

Bastelbogen Nr. 918d

Seite 1

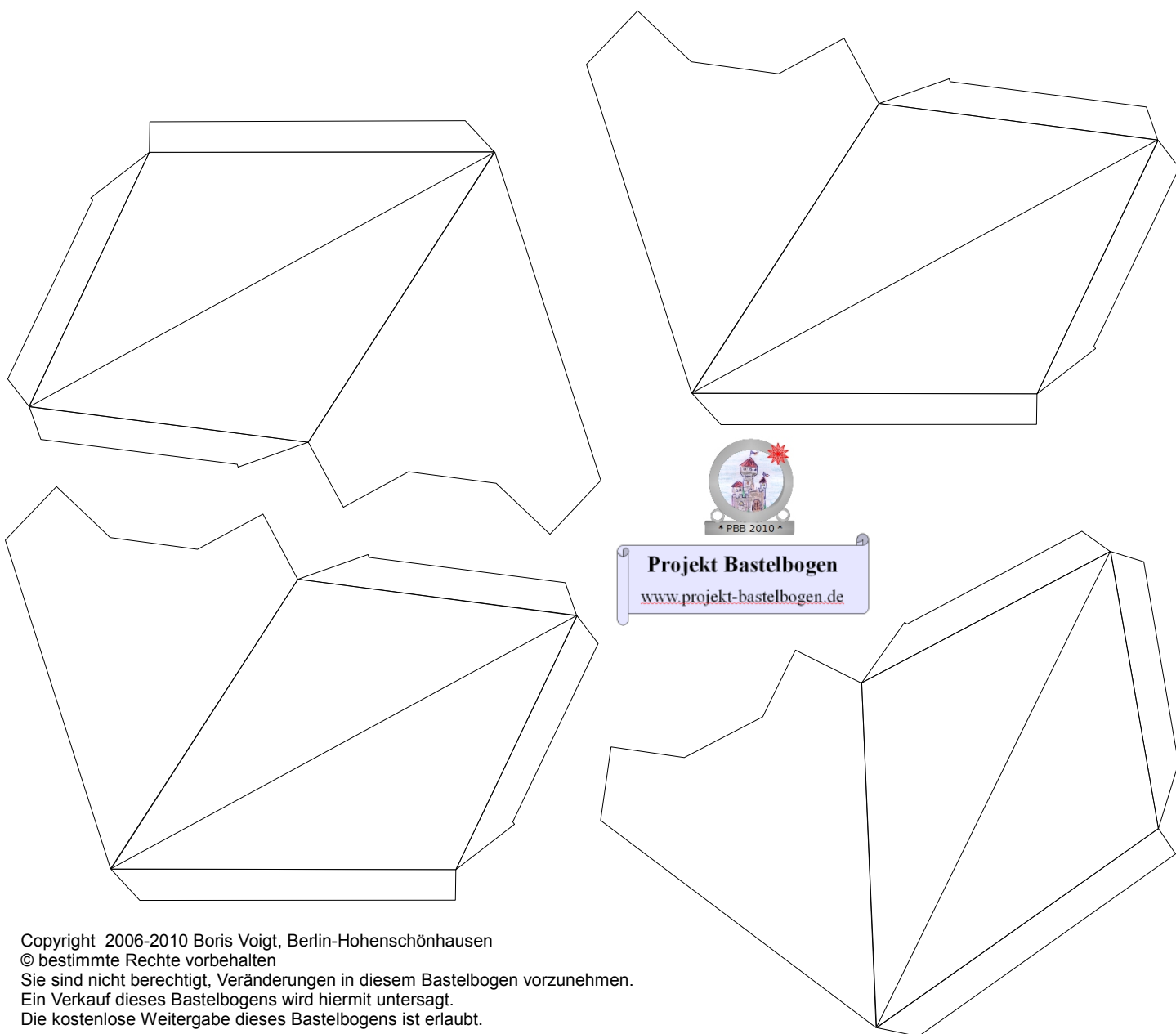
8-Spitz Stern mit Zwischenflächen und großen inneren Achteck, einseitig

Durchmesser : 31 cm
Höhe : 2,1 cm
Seiten : 5
Anzahl der Teile: 19
für Innenbeleuchtung geeignet



Schwierigkeit: S3, mittel

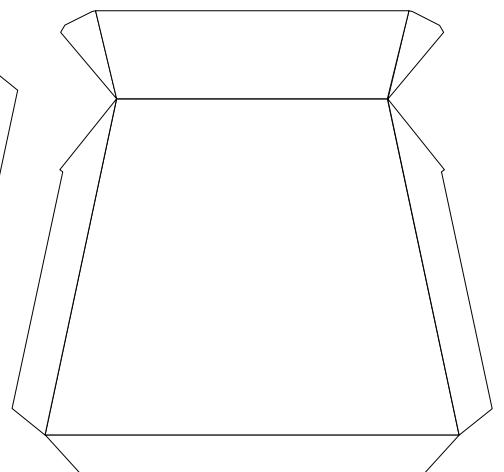
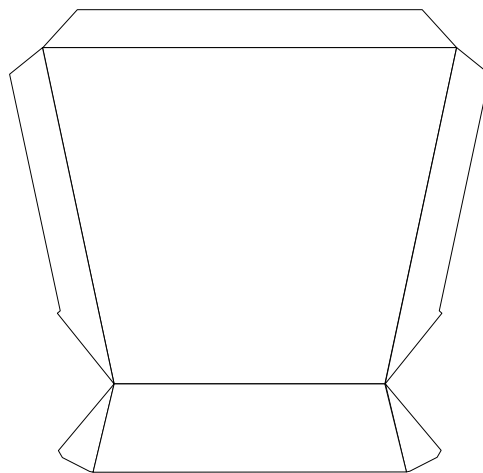
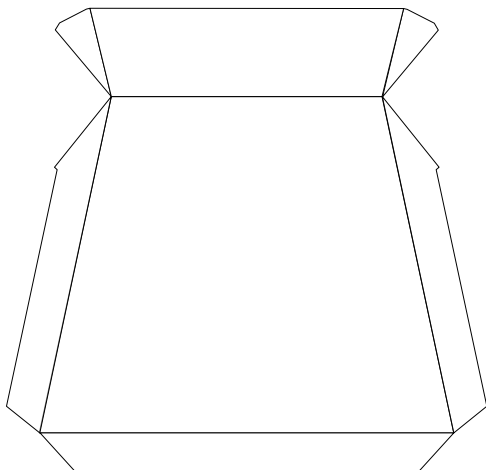
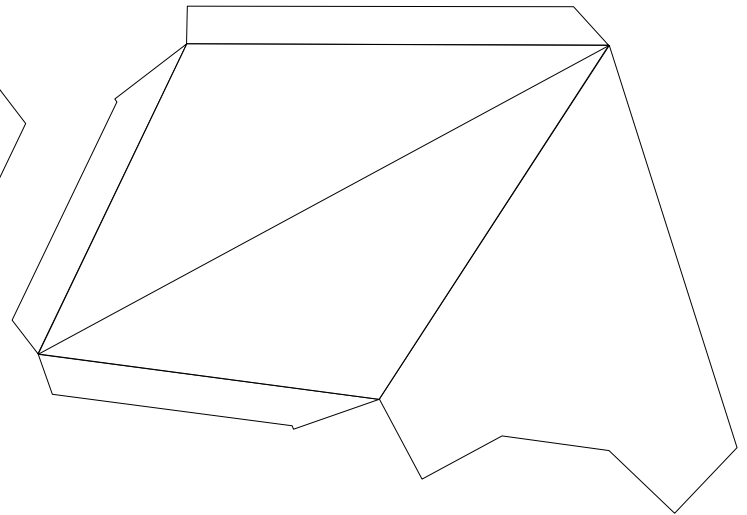
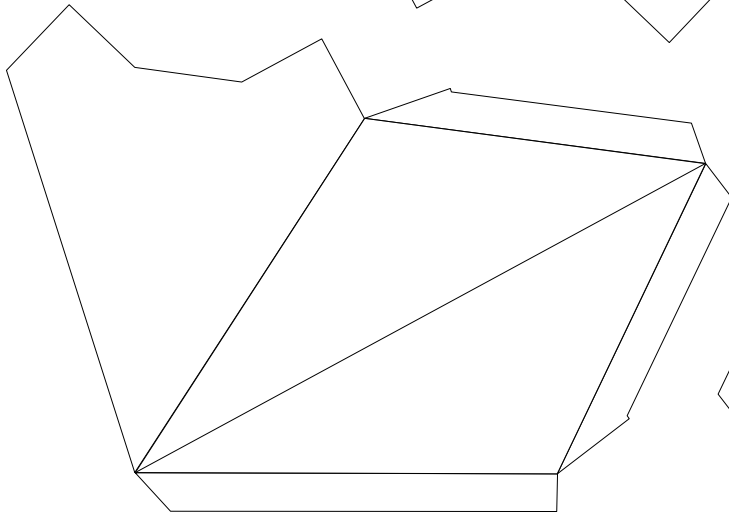
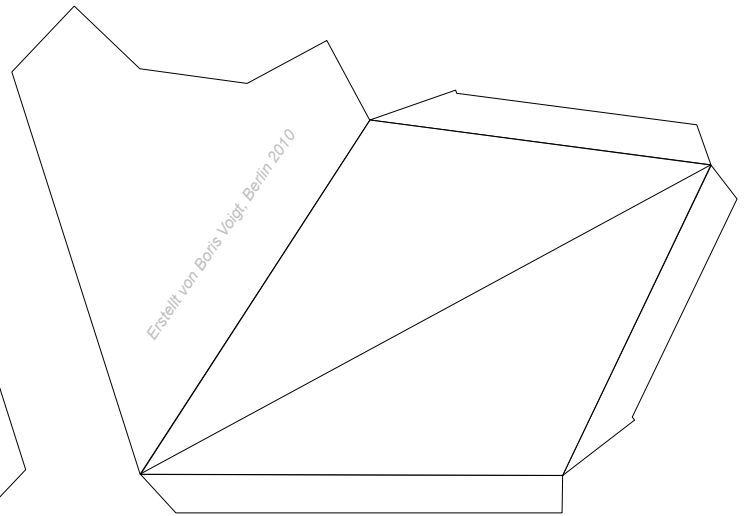
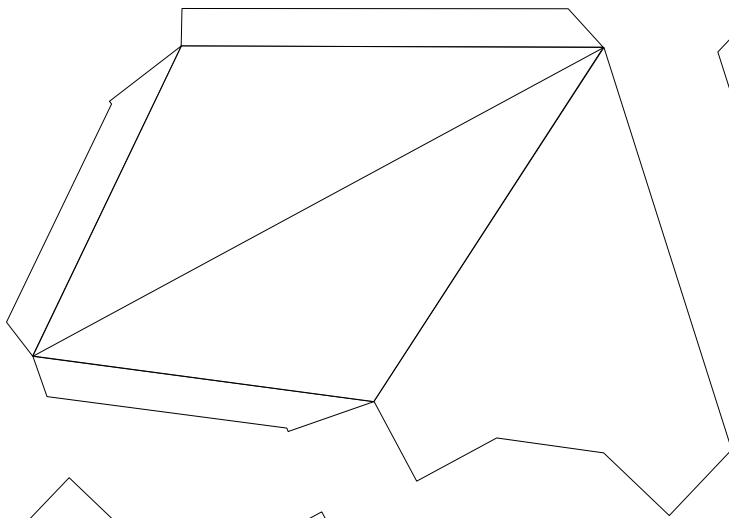
Die Oberfläche kann vor dem Verkleben bunt angemalt werden.



Projekt Bastelbogen

www.projekt-bastelbogen.de

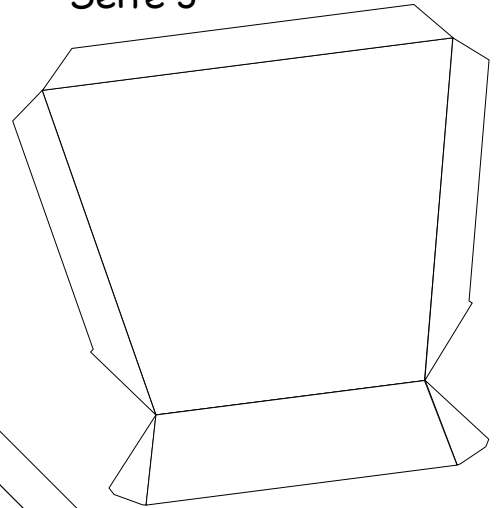
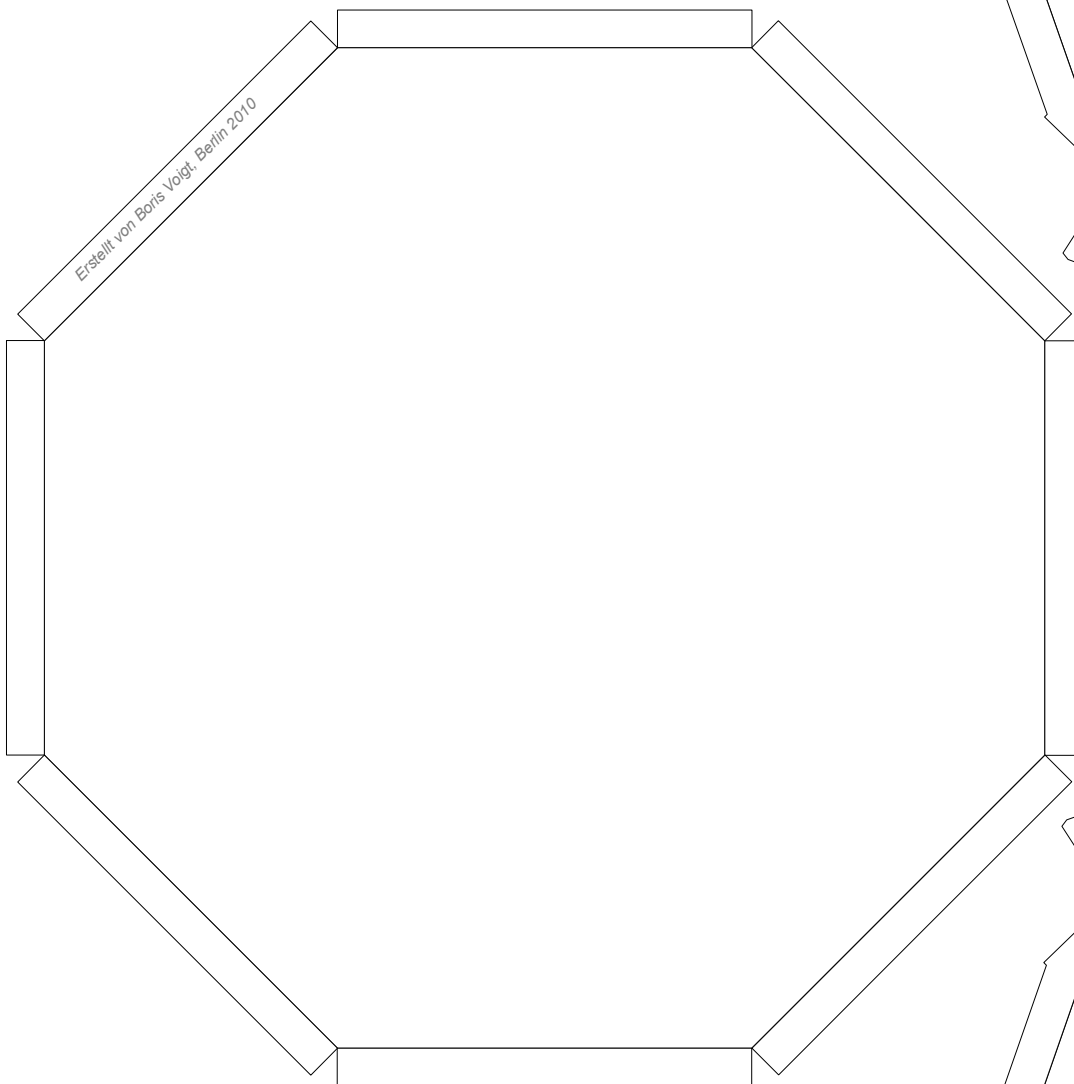
8-Spitz Stern mit Zwischenflächen und großen inneren Achteck



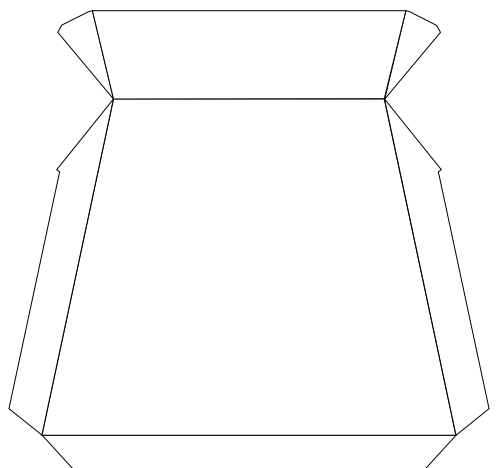
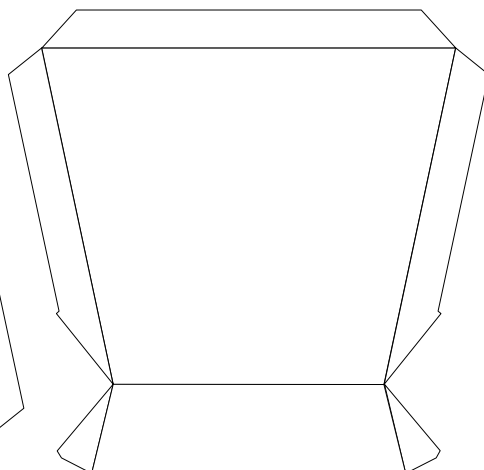
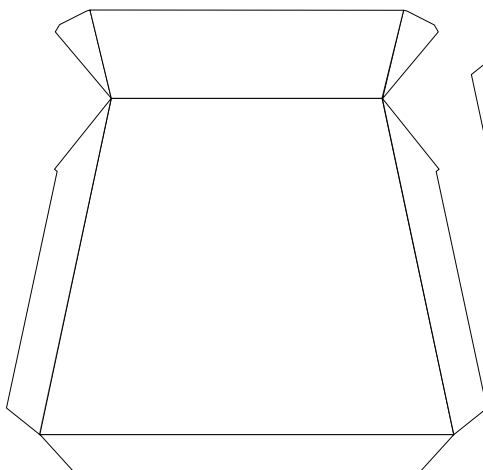
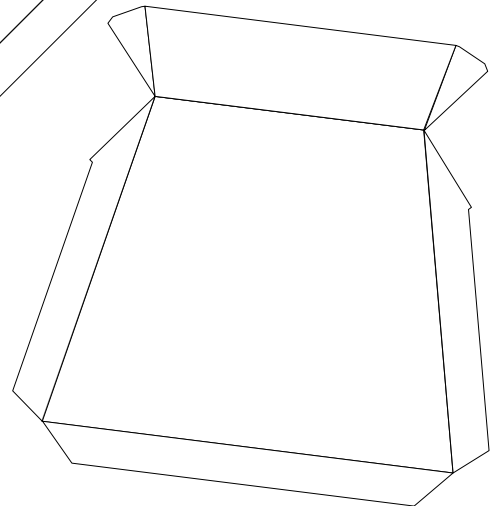
Bastelbogen Nr. 918d

Seite 3

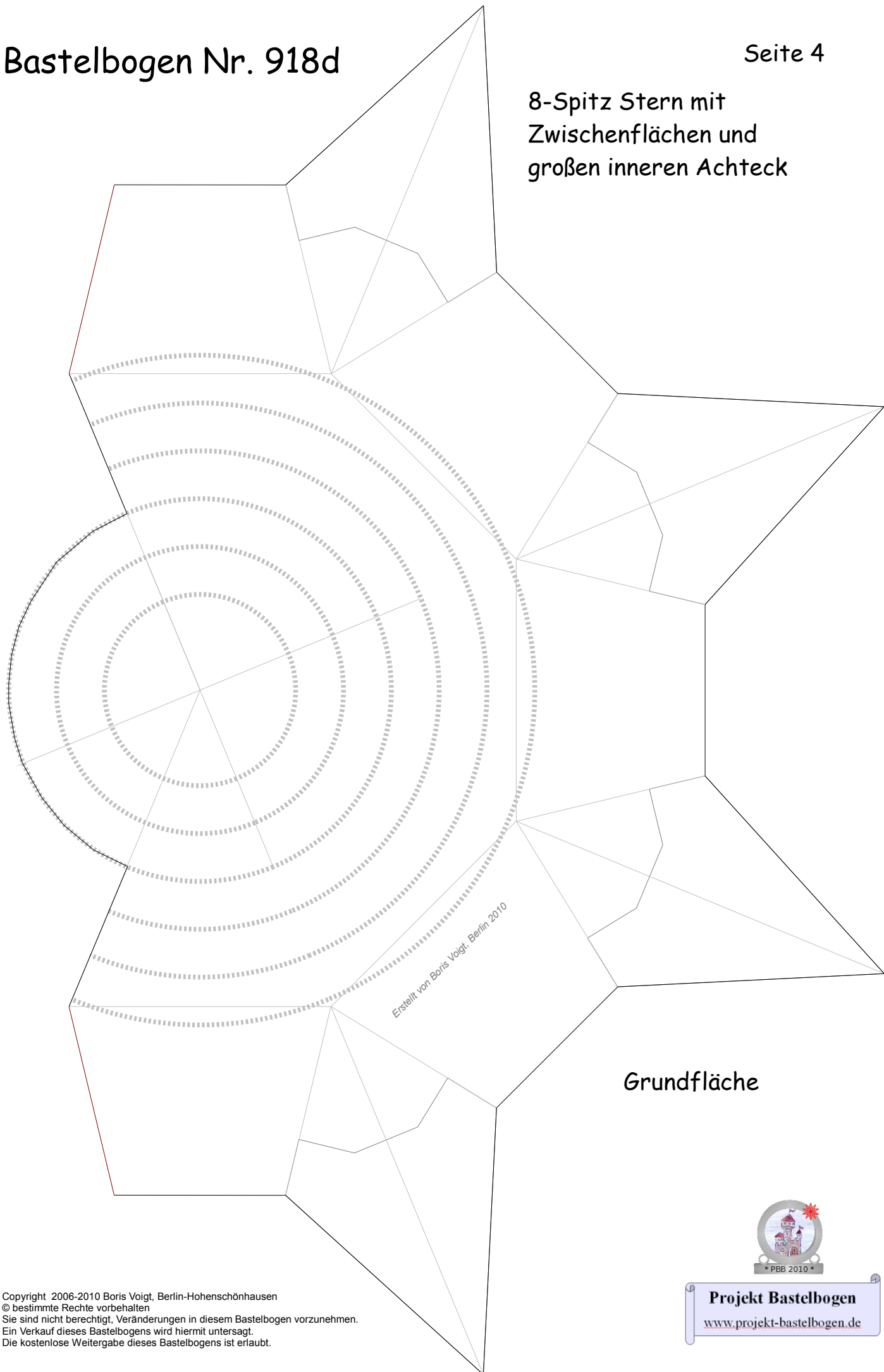
8-Spitz Stern mit Zwischenflächen
und großen inneren Achteck



Projekt Bastelbogen
www.projekt-bastelbogen.de



8-Spitz Stern mit
Zwischenflächen und
großen inneren Achteck



Erstellt von Boris Voigt, Berlin 2010

Grundfläche

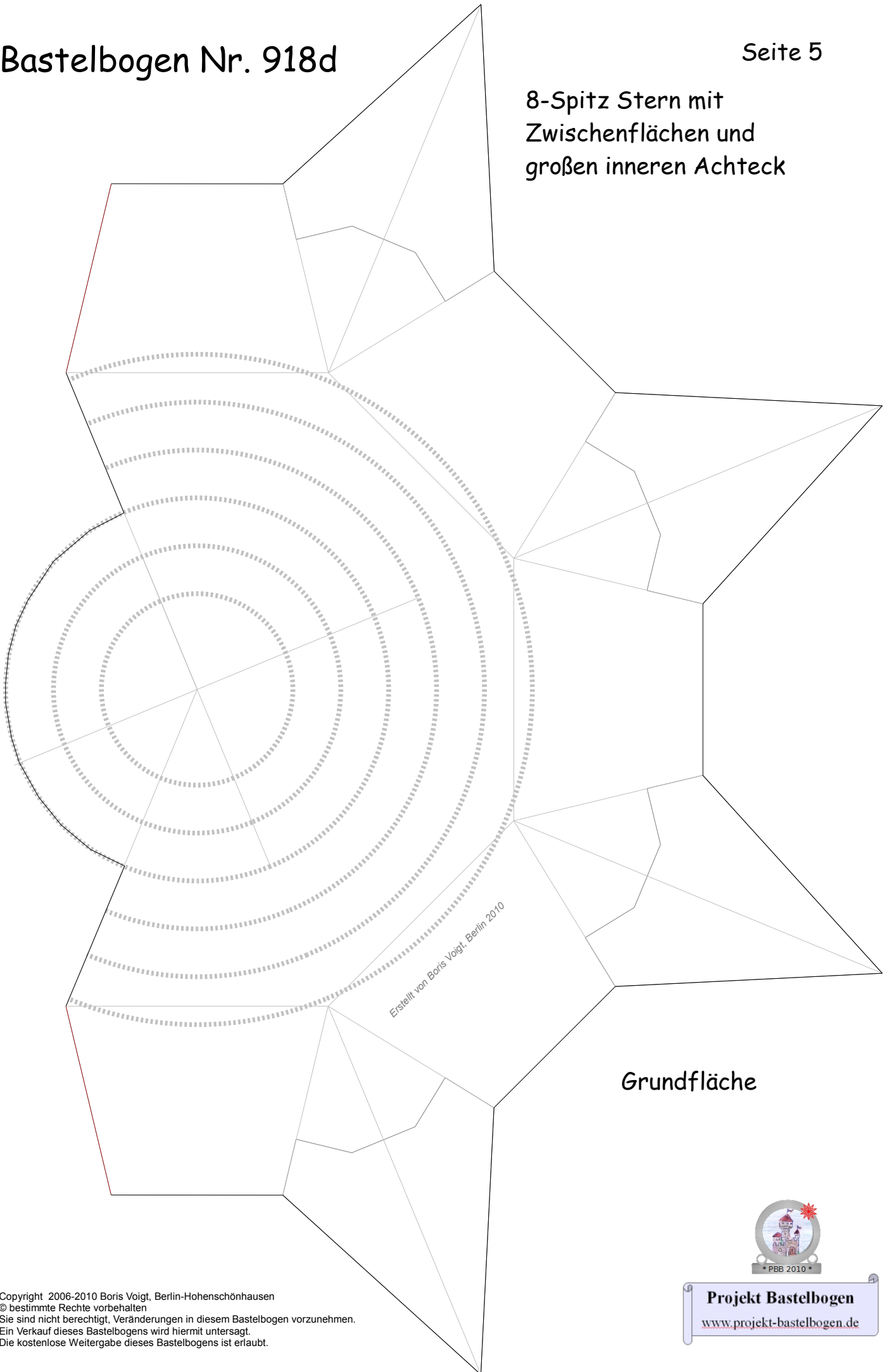


• PBB 2010 •

Projekt Bastelbogen

www.projekt-bastelbogen.de

8-Spitz Stern mit
Zwischenflächen und
großen inneren Achteck



Erstellt von Boris Voigt, Berlin 2010

Grundfläche



• PBB 2010 •

Projekt Bastelbogen

www.projekt-bastelbogen.de