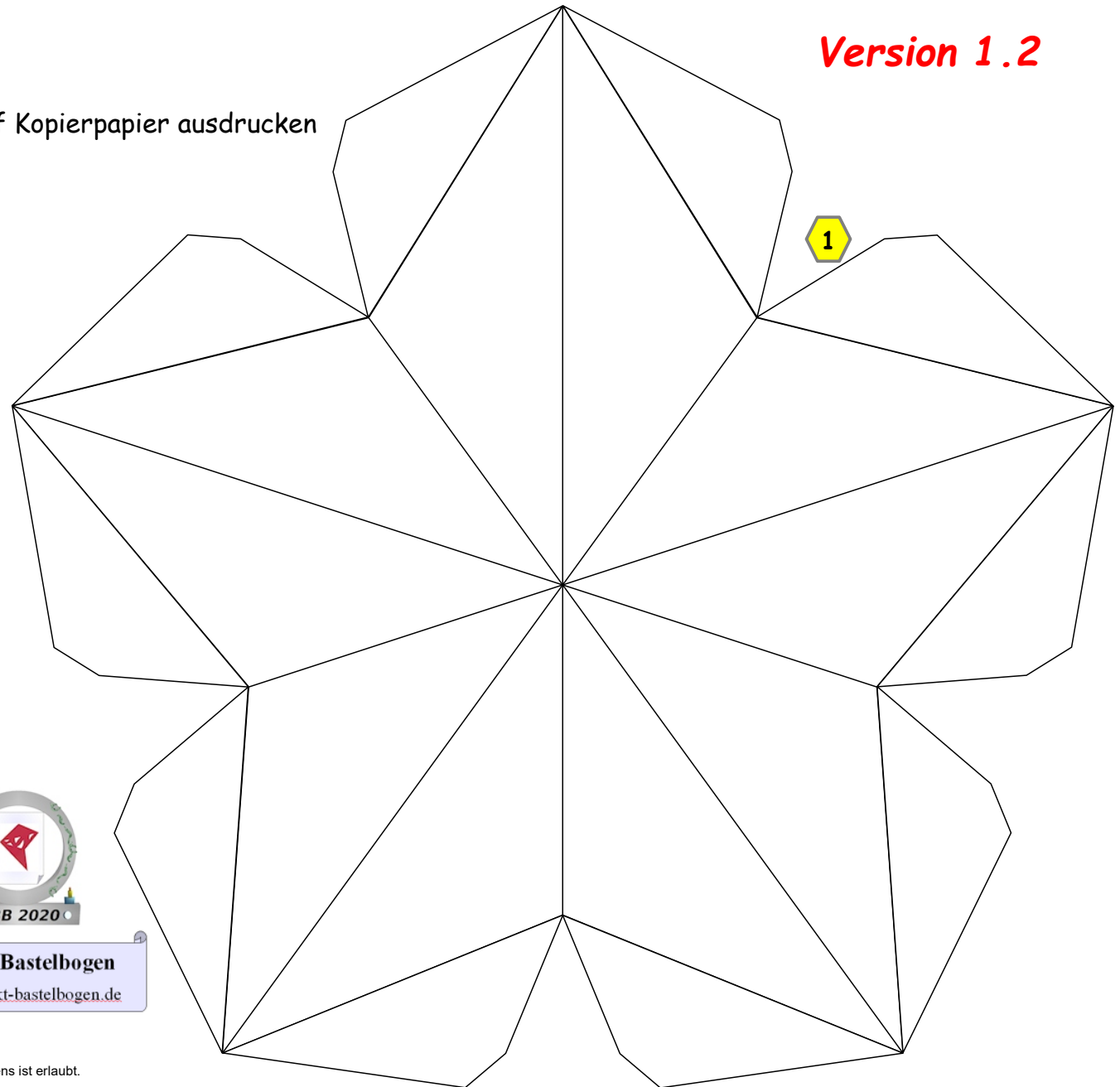
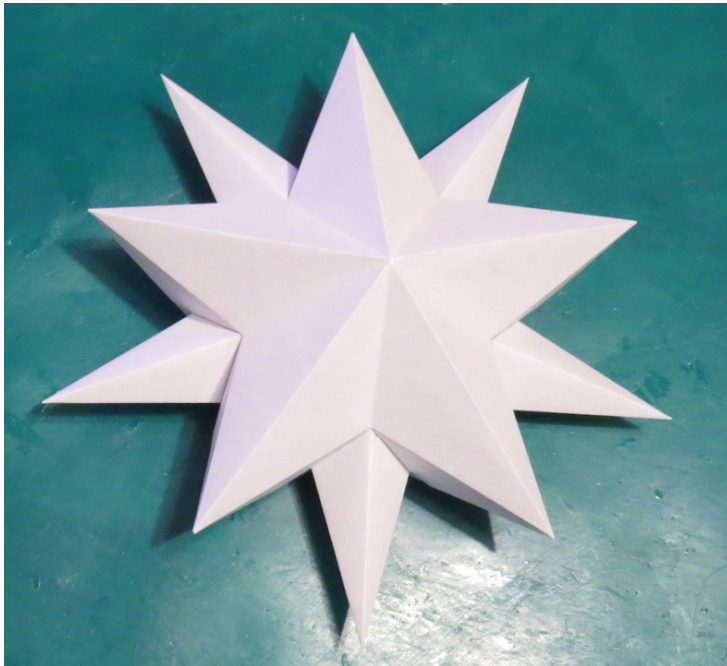


Durchmesser : 19,6 cm
Höhe : 7,3 cm
Seiten : 3
Anzahl der Teile: 12

Schwierigkeit: S4, mittelschwer

bitte auf Kopierpapier ausdrucken

Version 1.2



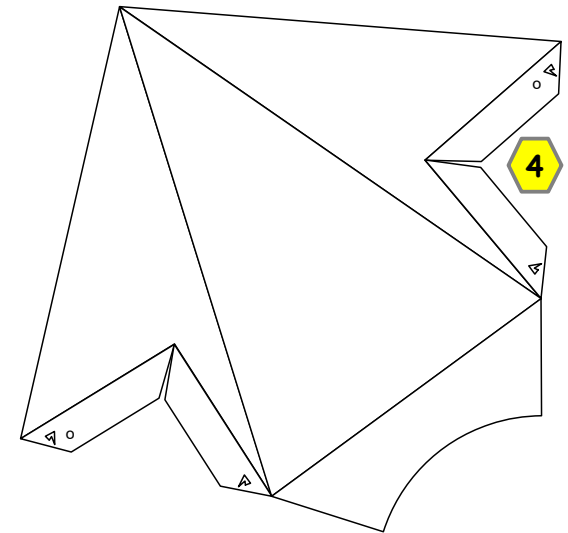
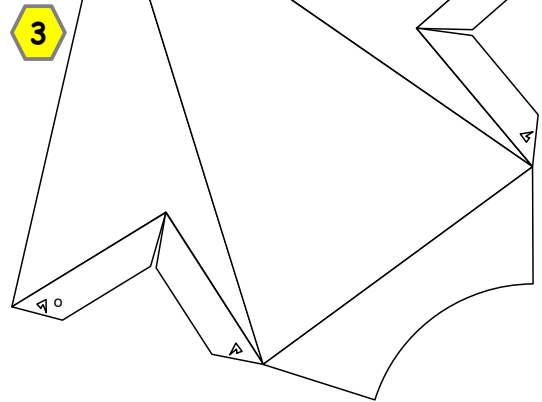
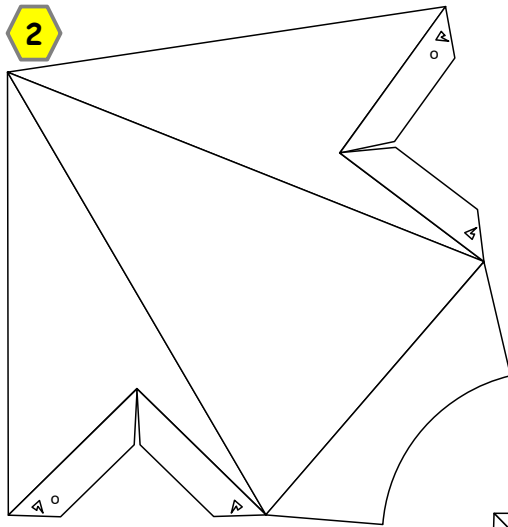
Die Einzelteile sollten in der Reihenfolge der Nummerierung zusammgebaut werden.

In der Rückwand (Teil 12) befindet sich die Öffnung passend für die kleine Standardhalterung mit Gehäuse Nr. 999y oder 999k.

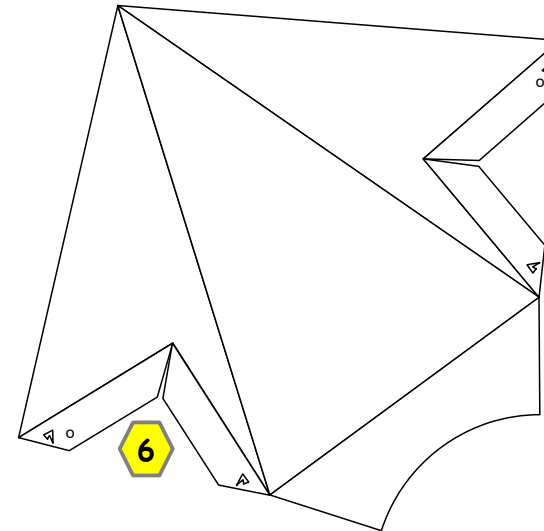
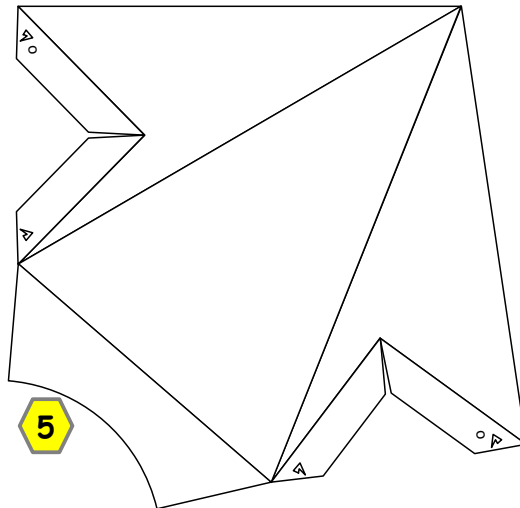


Projekt Bastelbogen
www.projekt-bastelbogen.de

5-Spitzstern mit Zwischenspitzen

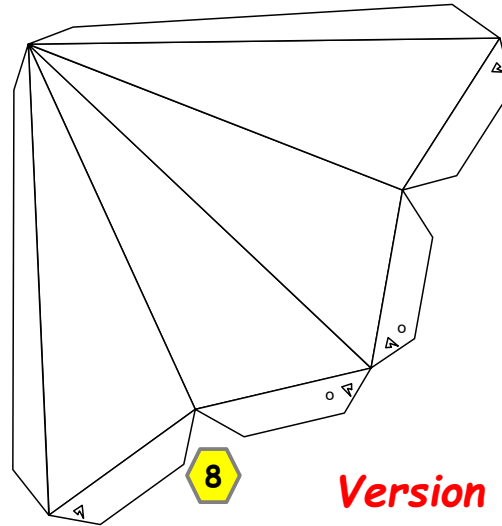
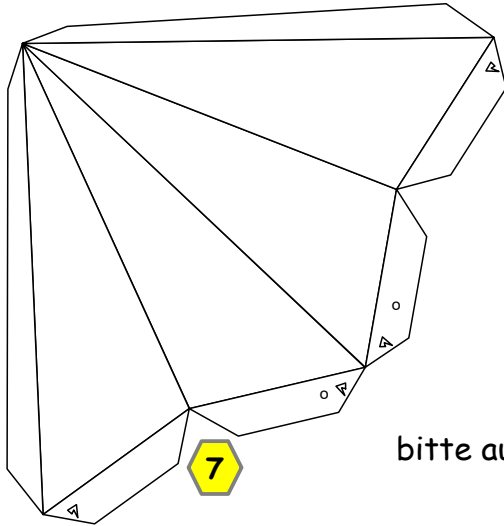


bitte auf 160g Papier ausdrucken

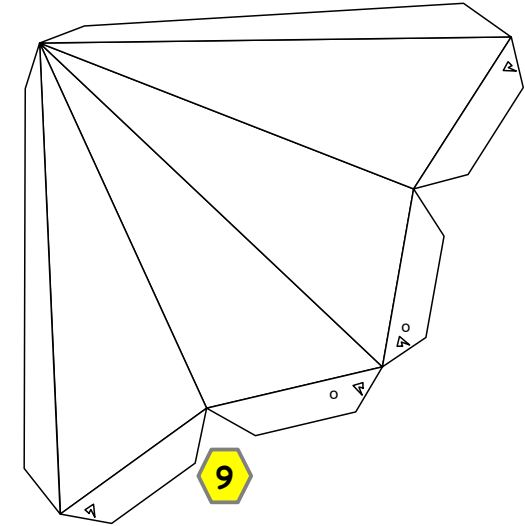


Bastelbogen Nr. 905n

5-Spitzstern mit Zwischenspitzen



Version 1.2



bitte auf Kopierpapier ausdrucken

