

Bastelbogen Nr. 905n

5-Spitzstern mit Zwischenspitzen (mit Reflektoren)

Version 1.1

Durchmesser : 19,6 cm
Höhe : 7,3 cm
Seiten : 4
Anzahl der Teile: 27

Schwierigkeit: S4, mittelschwer

Die Einzelteile sollten in der Reihenfolge der Nummerierung zusammengebaut werden.

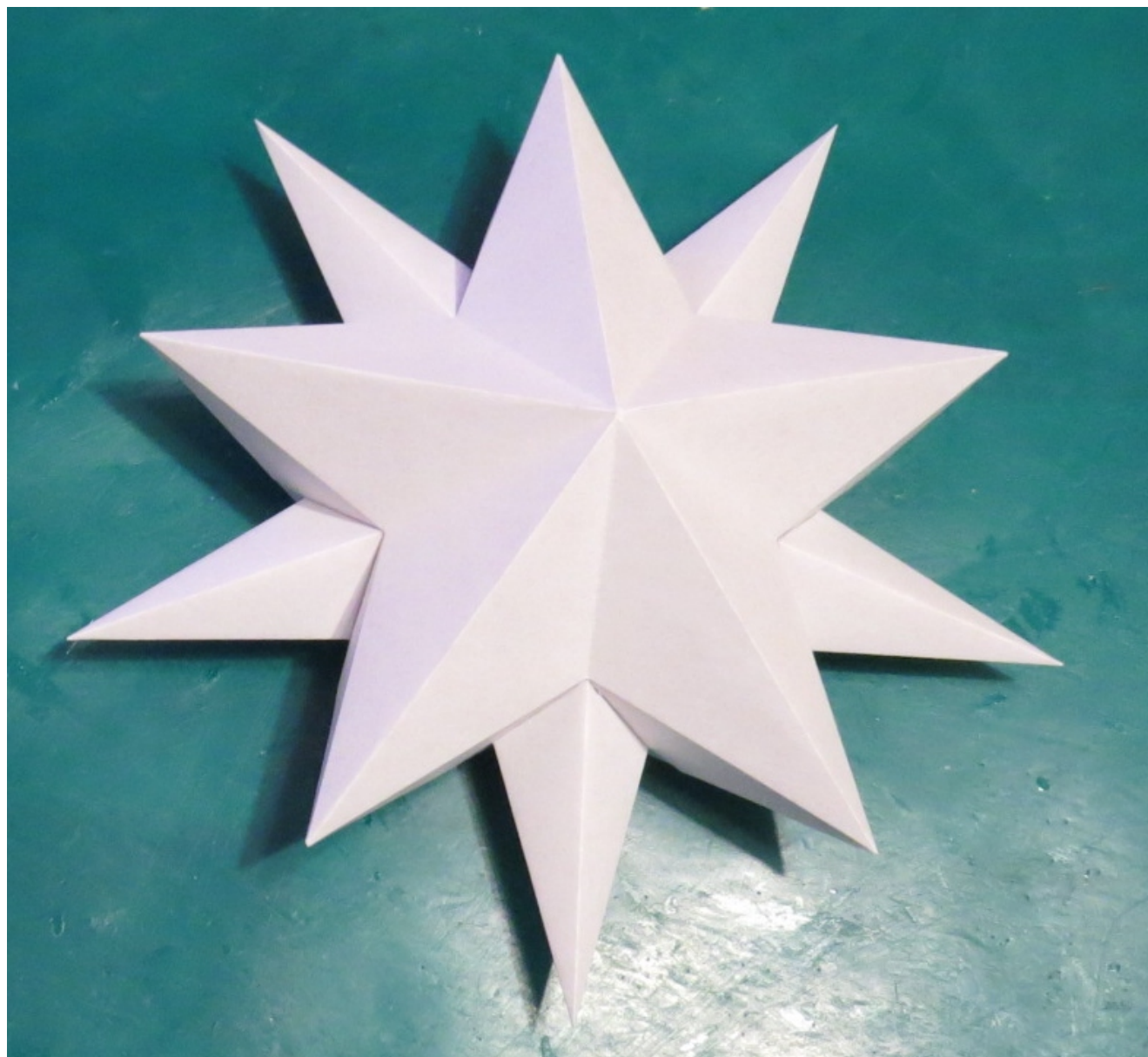
geeignet für Kopierpapier

In der Rückwand (Teil 12) befindet sich die Öffnung passend für die kleine Standardhalterung mit Gehäuse Nr. 999y oder 999k.

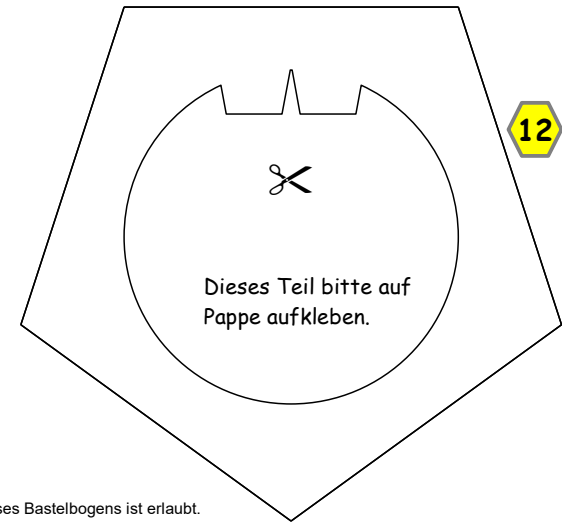
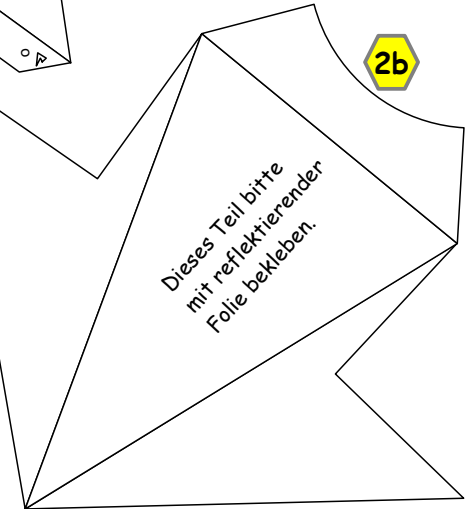
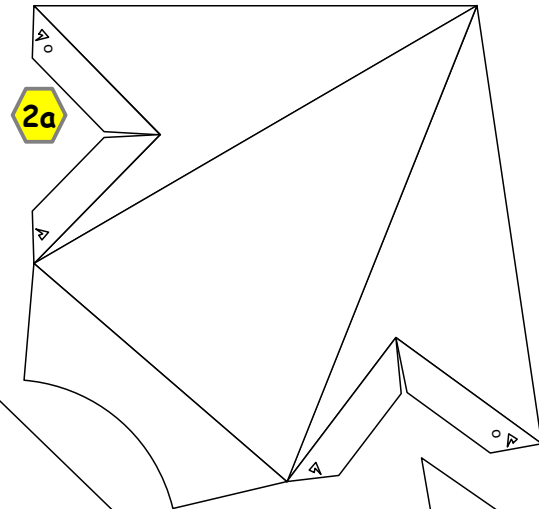
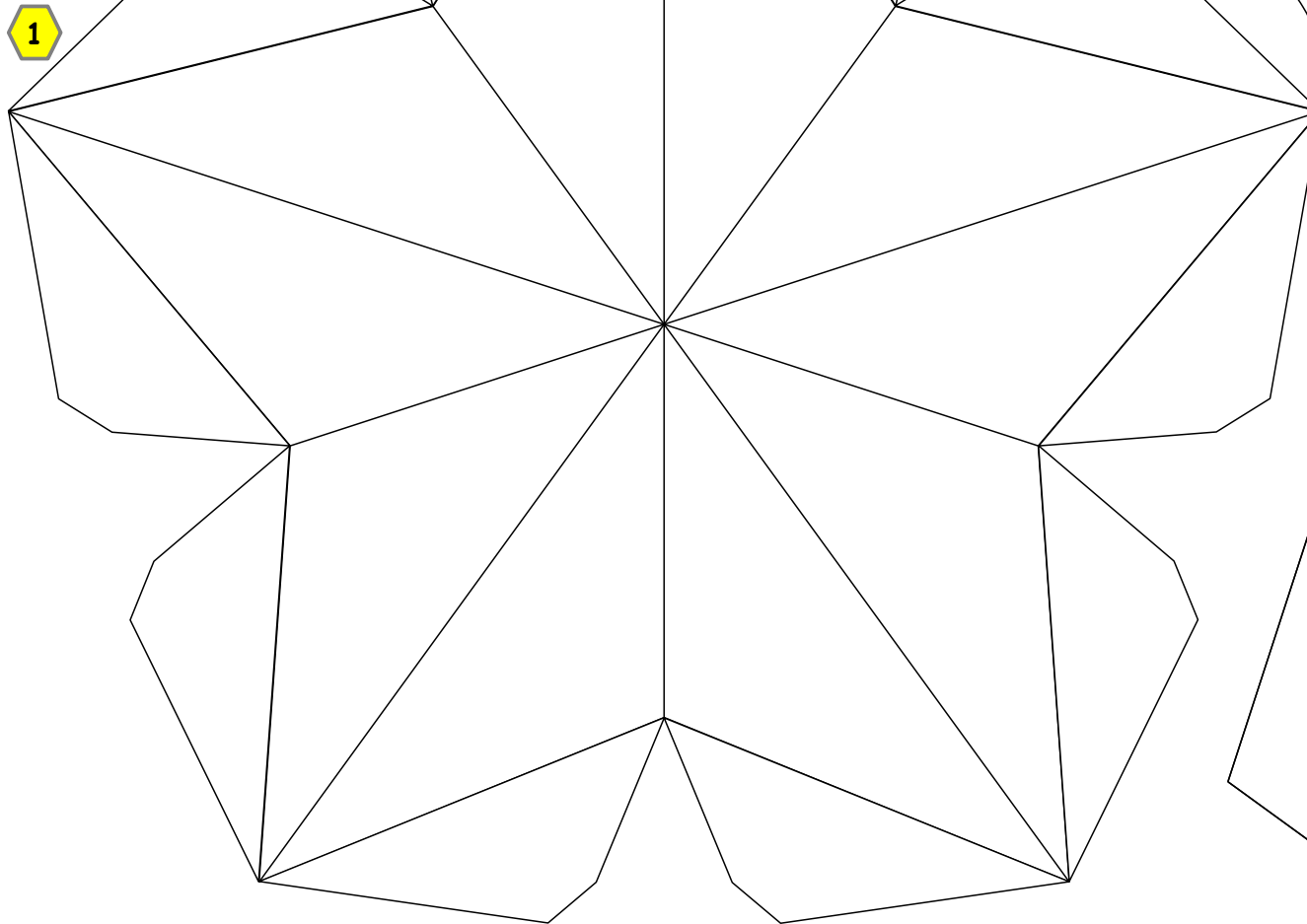


Projekt Bastelbogen

www.projekt-bastelbogen.de

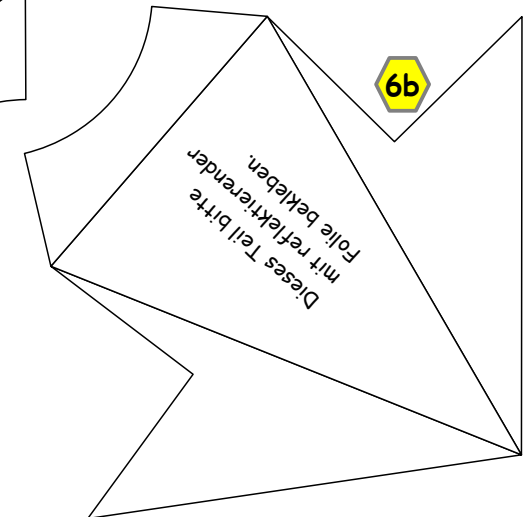
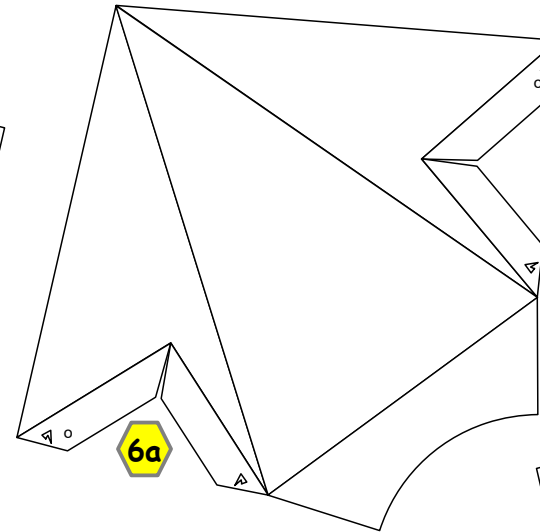
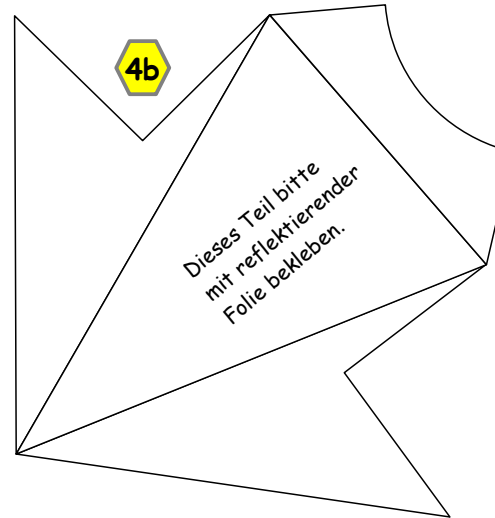
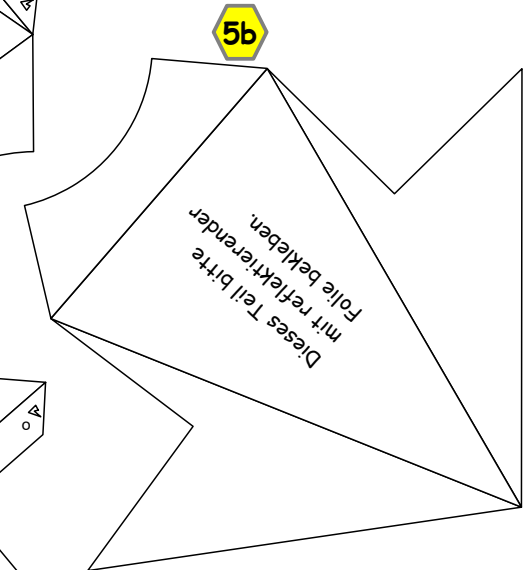
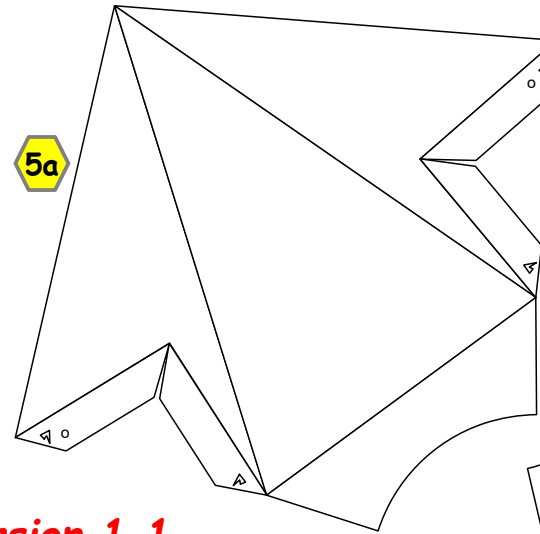
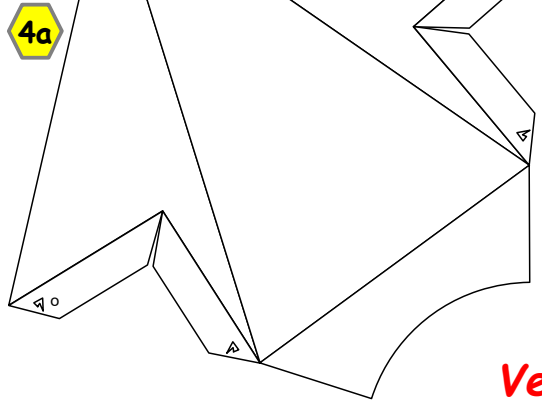
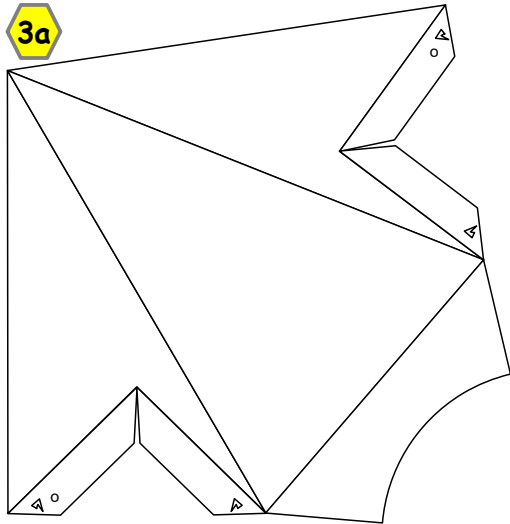


5-Spitzstern mit Zwischenspitzen



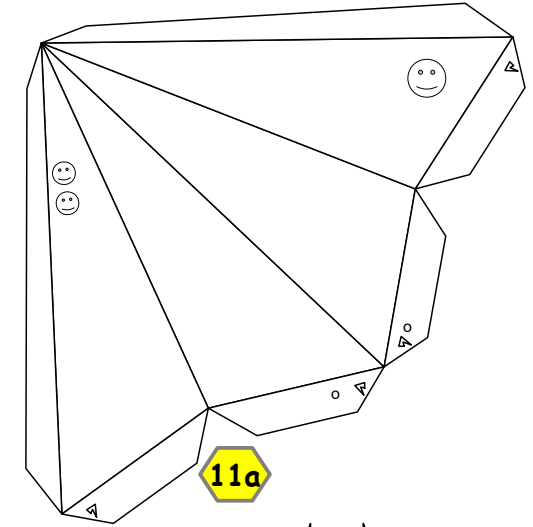
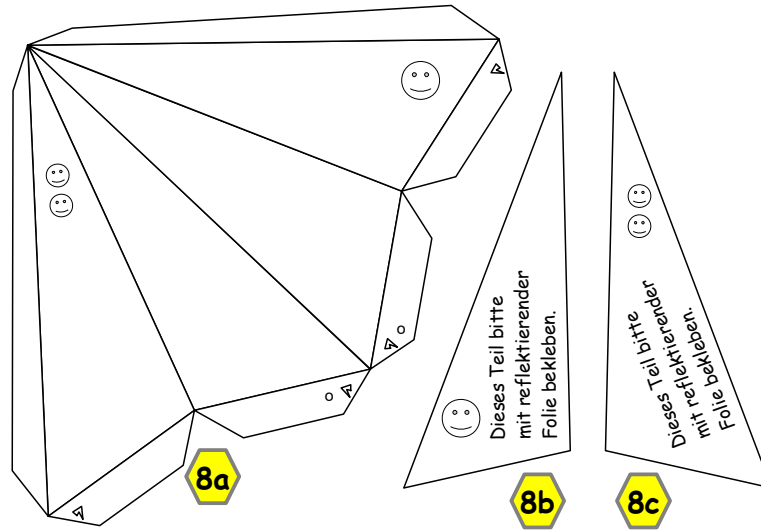
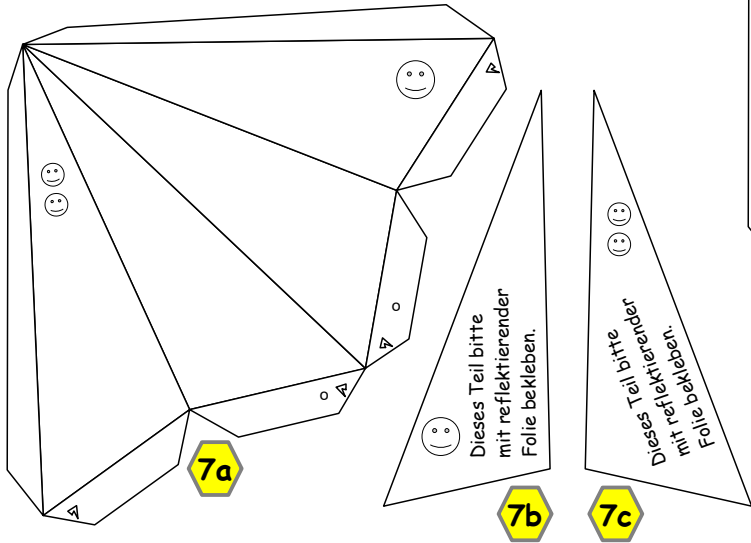
Bastelbogen Nr. 905n

5-Spitzstern mit Zwischenspitzen



Bastelbogen Nr. 905n

5-Spitzstern mit Zwischenspitzen



Version 1.1

