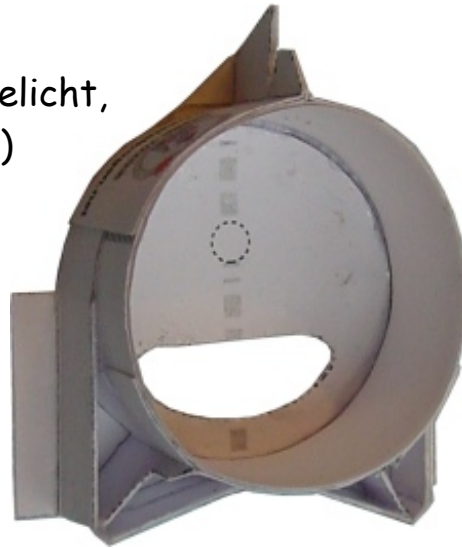


Bastelbogen Nr. 935z

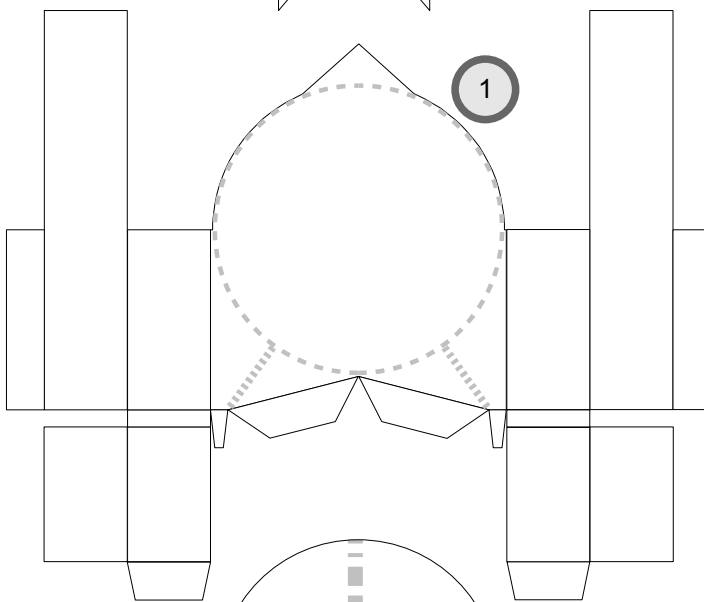
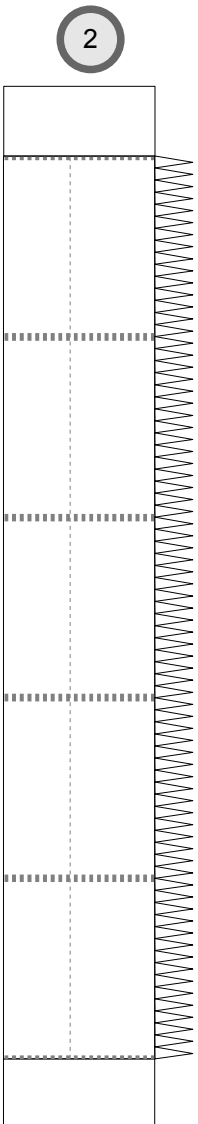
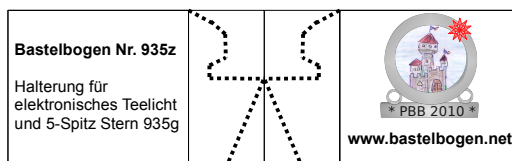
++Betaversion 01.e

Halterung für elektronisches LED-Teelicht,
und 5-Spitz Stern 935g (für Ständer)

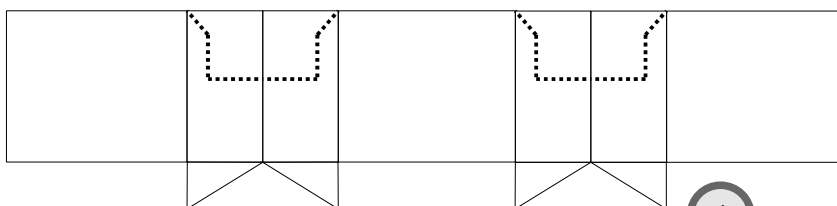
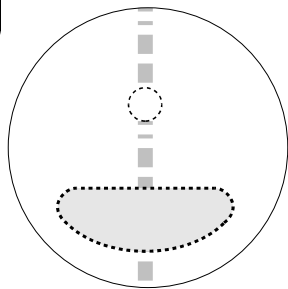
Schwierigkeit: S4, mittelschwer



5



3



4



Copyright 2006-2010 Boris Voigt, Berlin-Hohenschönhausen
© bestimmte Rechte vorbehalten
Sie sind nicht berechtigt, Veränderungen in
diesem Bastelbogen vorzunehmen.
Ein Verkauf dieses Bastelbogens wird hiermit untersagt.
Die kostenlose Weitergabe dieses Bastelbogens ist erlaubt.



Projekt Bastelbogen

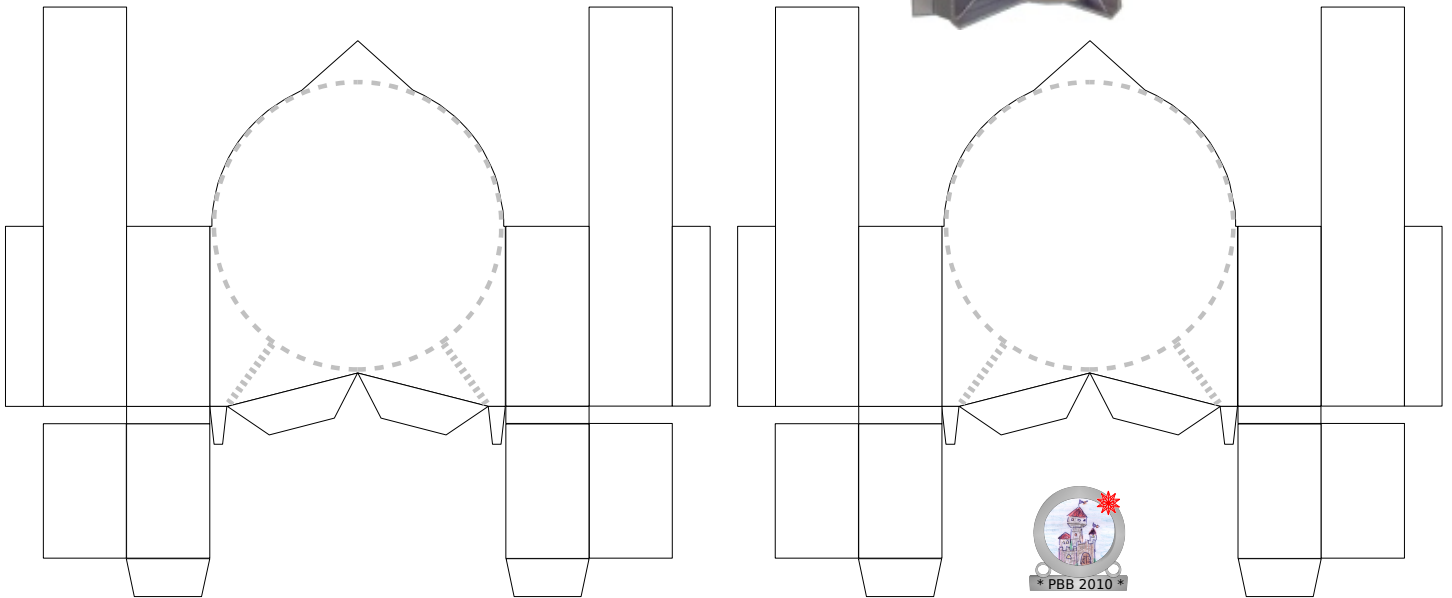
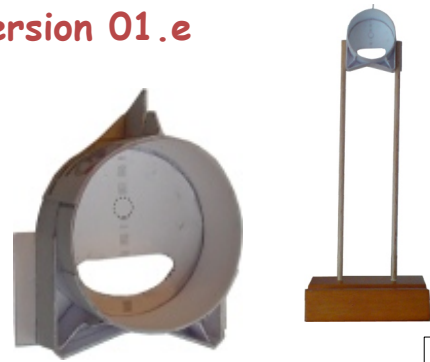
www.bastelbogen.net

Bastelbogen Nr. 935z

++Betaversion 01.e

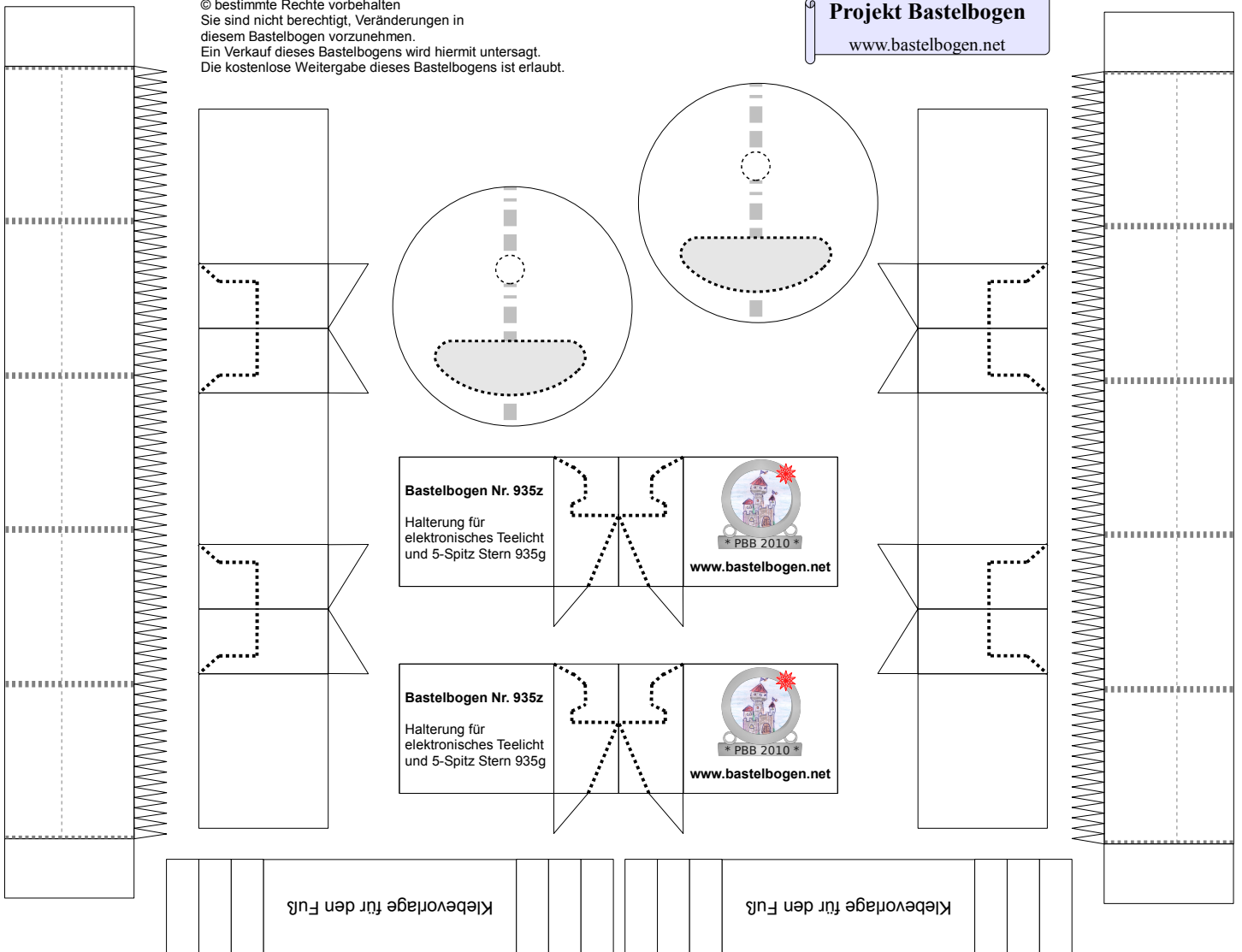
Halterung für elektronisches LED-Teelicht,
und 5-Spitz Stern 935g (für Ständer)

Schwierigkeit: S4, mittelschwer



Copyright 2006-2010 Boris Voigt, Berlin-Hohenschönhausen
© bestimmte Rechte vorbehalten
Sie sind nicht berechtigt, Veränderungen in
diesem Bastelbogen vorzunehmen.
Ein Verkauf dieses Bastelbogens wird hiermit untersagt.
Die kostenlose Weitergabe dieses Bastelbogens ist erlaubt.

Projekt Bastelbogen
www.bastelbogen.net

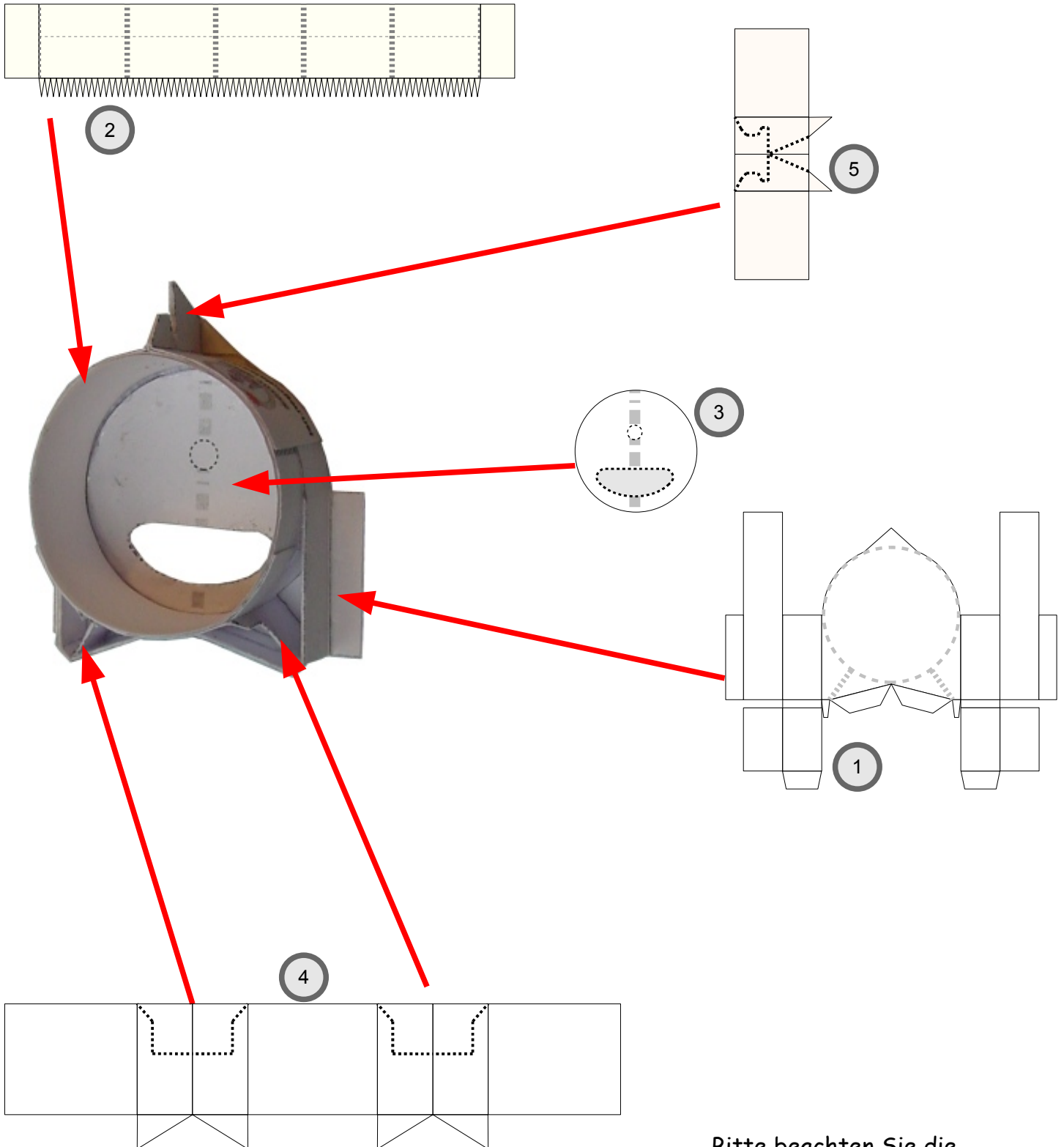


Bastelbogen Nr. 935z

++Betaversion 01.e

Halterung für elektronisches LED-Teelicht, für 5-Spitz Stern 935 g

Bastelanleitung für Kopierpapier



Bitte beachten Sie die richtige Reihenfolge beim Zusammenbau der Teile.