

Bastelbogen Nr. 918e

Seite 1

8-Spitz Stern mit Zwischenflächen und großen inneren Achteck, zweiseitig

Durchmesser : 31 cm
Höhe : 4,3 cm
Seiten : 5
Anzahl der Teile: 26
für Innenbeleuchtung geeignet



Schwierigkeit: S3, mittel

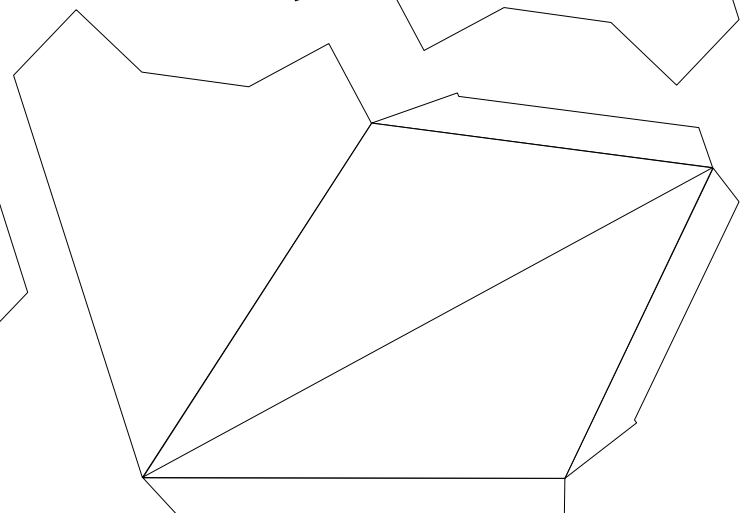
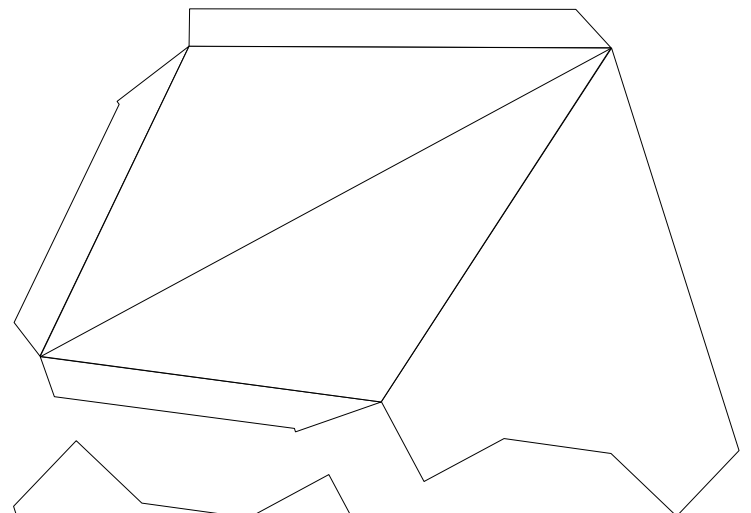
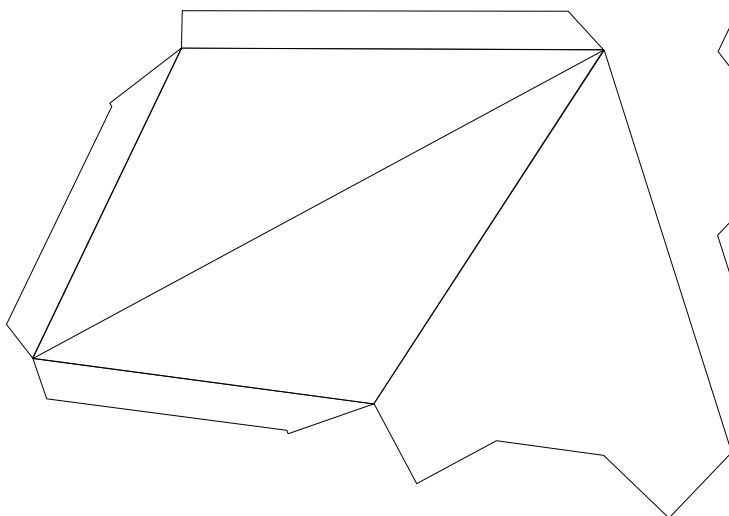
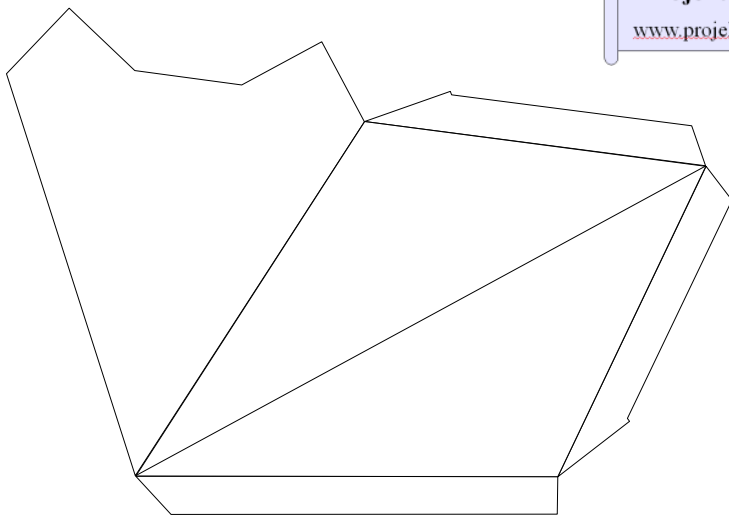


• PBB 2010 •

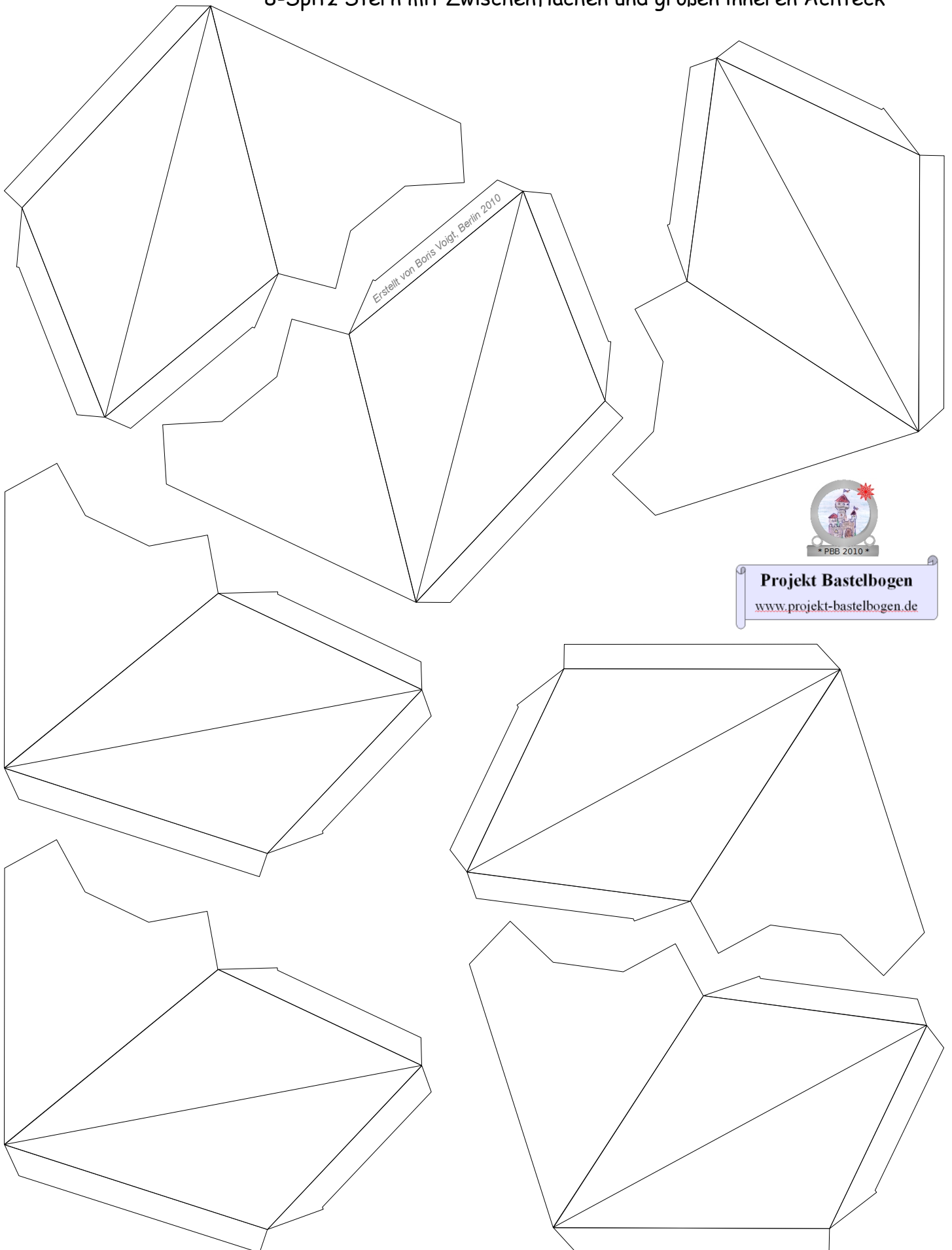
Projekt Bastelbogen

www.projekt-bastelbogen.de

Die Oberfläche kann vor dem Verkleben bunt angemalt werden.

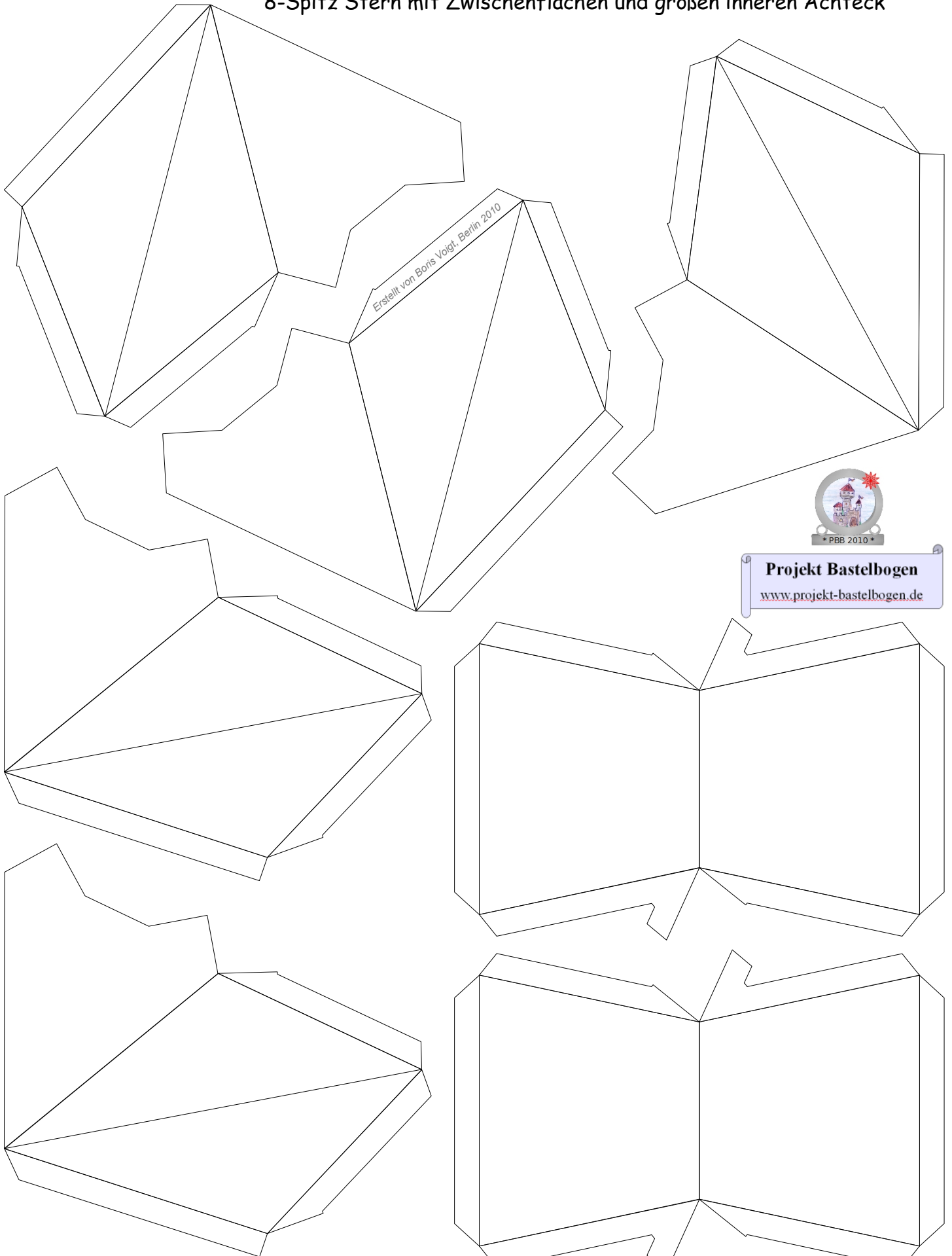


8-Spitz Stern mit Zwischenflächen und großen inneren Achteck



Projekt Bastelbogen
www.projekt-bastelbogen.de

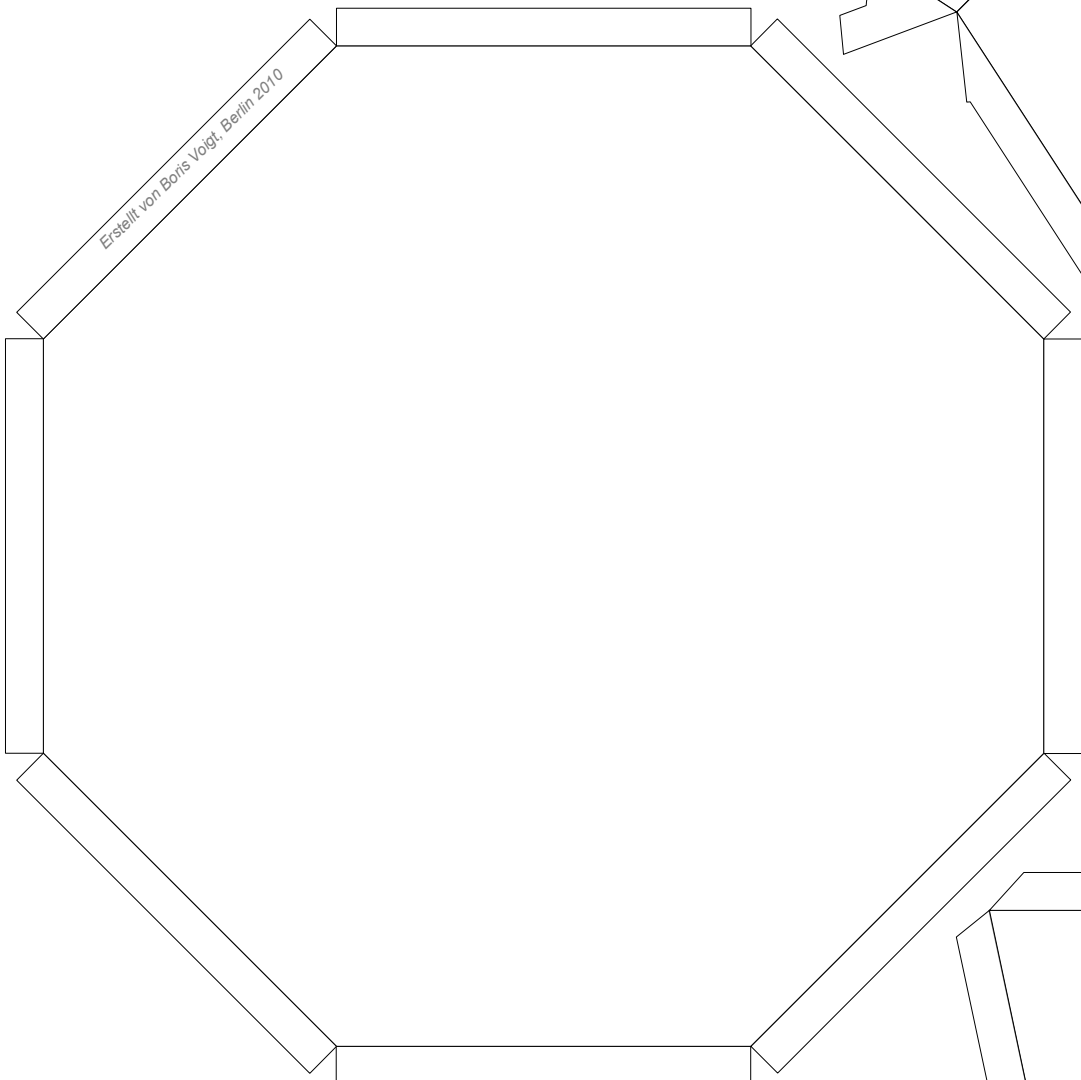
8-Spitz Stern mit Zwischenflächen und großen inneren Achteck



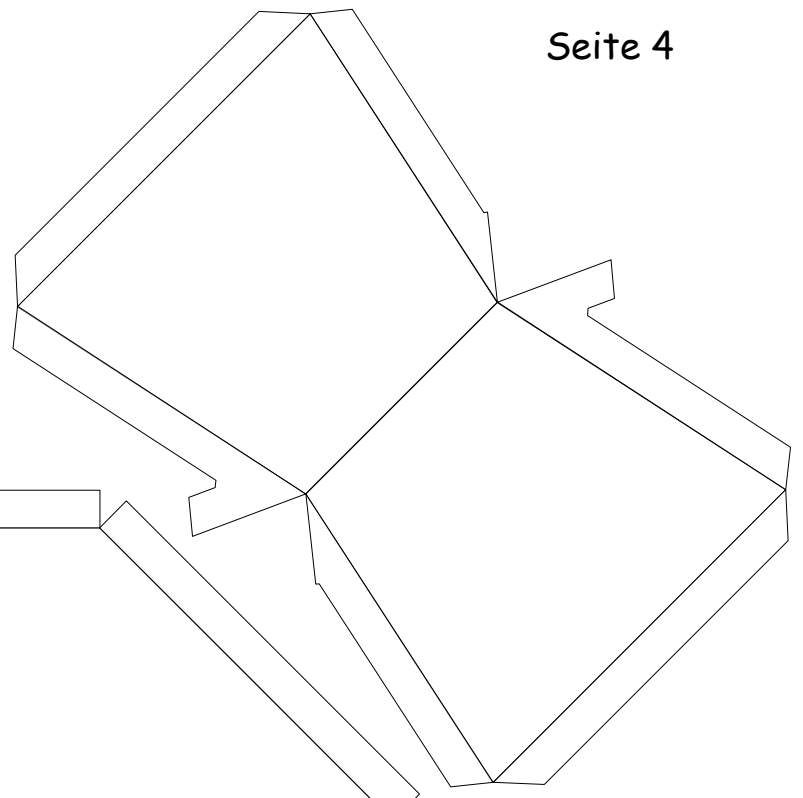
Projekt Bastelbogen
www.projekt-bastelbogen.de

Bastelbogen Nr. 918e

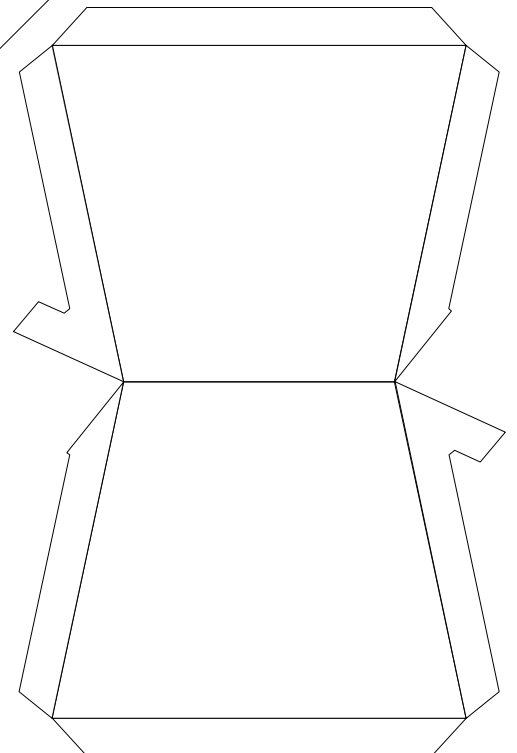
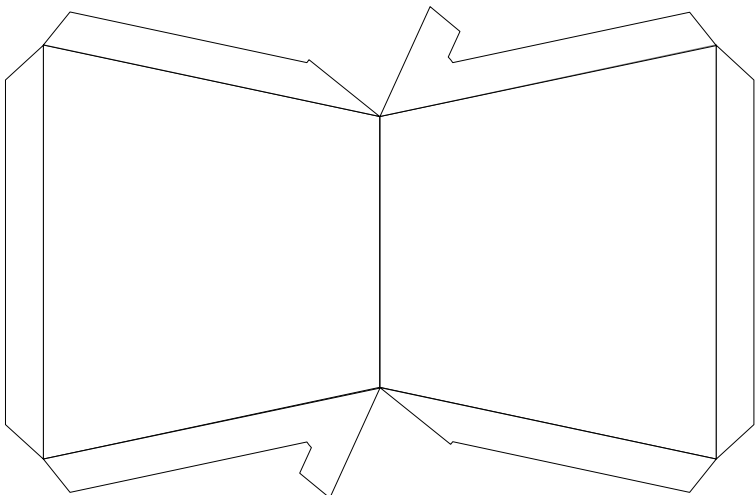
8-Spitz Stern mit Zwischenflächen
und großen inneren Achteck



Erstellt von Boris Voigt, Berlin 2010



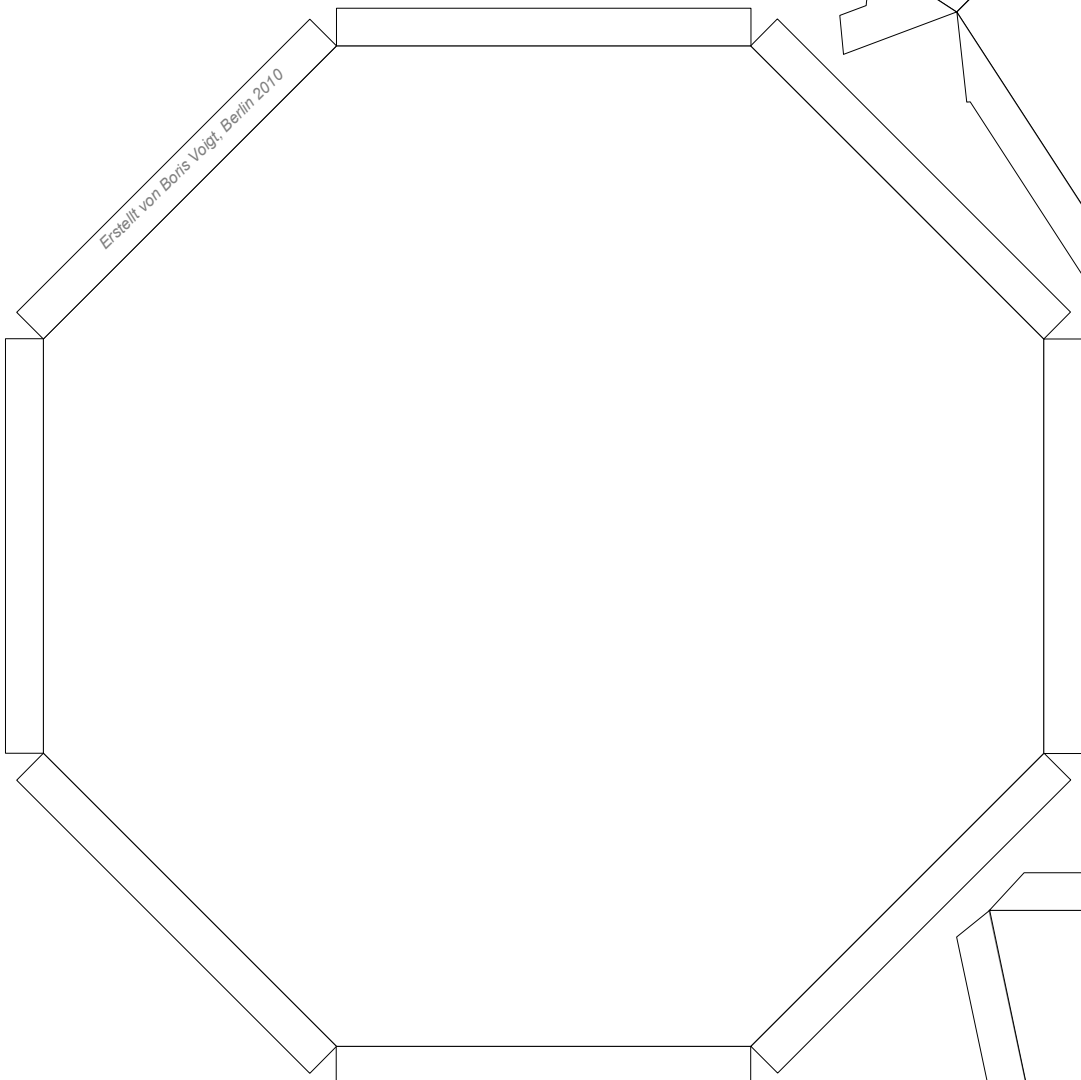
Projekt Bastelbogen
www.projekt-bastelbogen.de



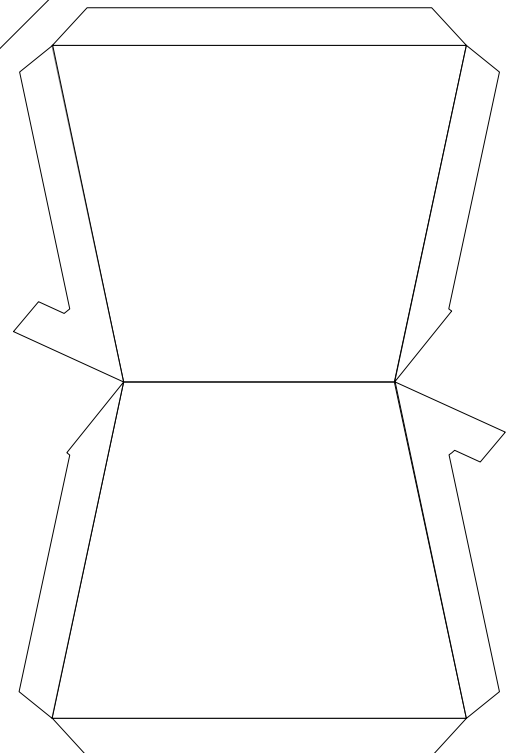
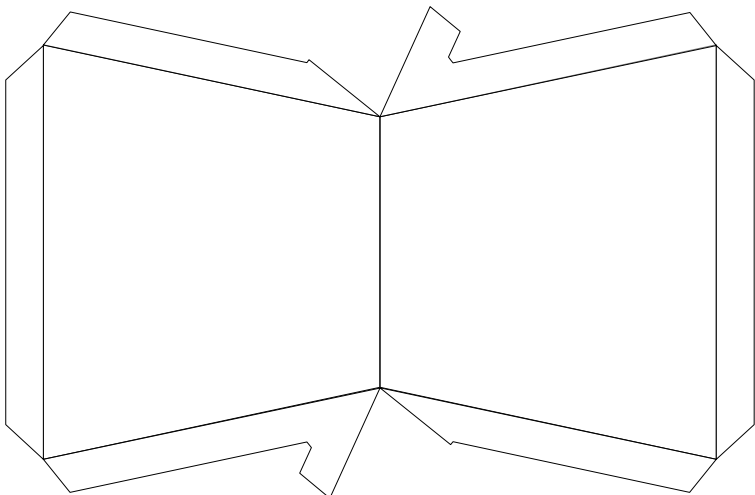
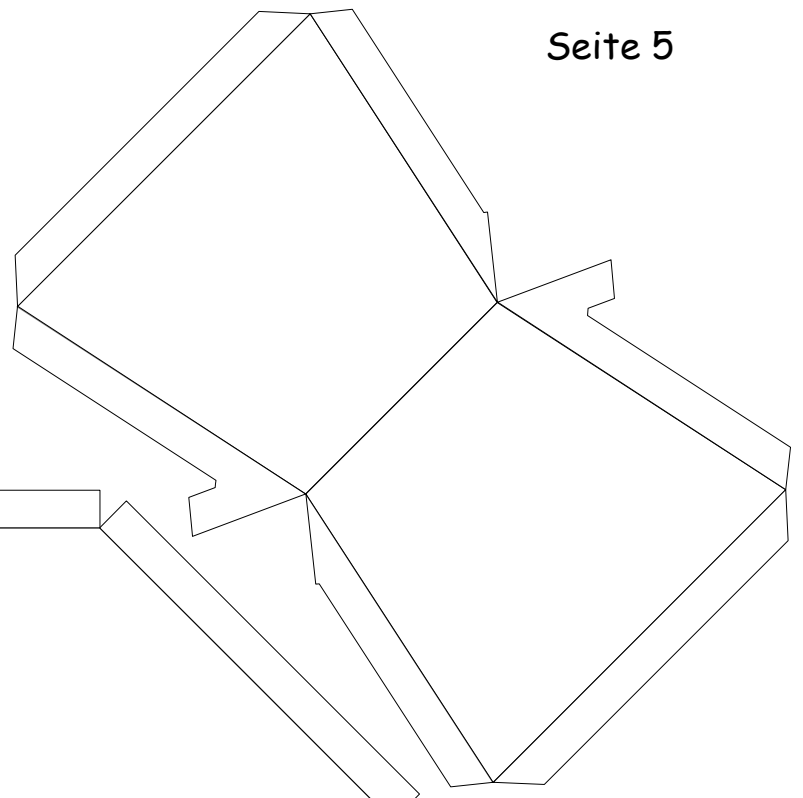
Copyright 2006-2010 Boris Voigt, Berlin-Hohenschönhausen
© bestimmte Rechte vorbehalten
Sie sind nicht berechtigt, Veränderungen in
diesem Bastelbogen vorzunehmen.
Ein Verkauf dieses Bastelbogens wird hiermit untersagt.
Die kostenlose Weitergabe dieses Bastelbogens ist erlaubt.

Bastelbogen Nr. 918e

8-Spitz Stern mit Zwischenflächen
und großen inneren Achteck



Erstellt von Boris Voigt, Berlin 2010



Projekt Bastelbogen
www.projekt-bastelbogen.de

Copyright 2006-2010 Boris Voigt, Berlin-Hohenschönhausen
© bestimmte Rechte vorbehalten
Sie sind nicht berechtigt, Veränderungen in
diesem Bastelbogen vorzunehmen.
Ein Verkauf dieses Bastelbogens wird hiermit untersagt.
Die kostenlose Weitergabe dieses Bastelbogens ist erlaubt.