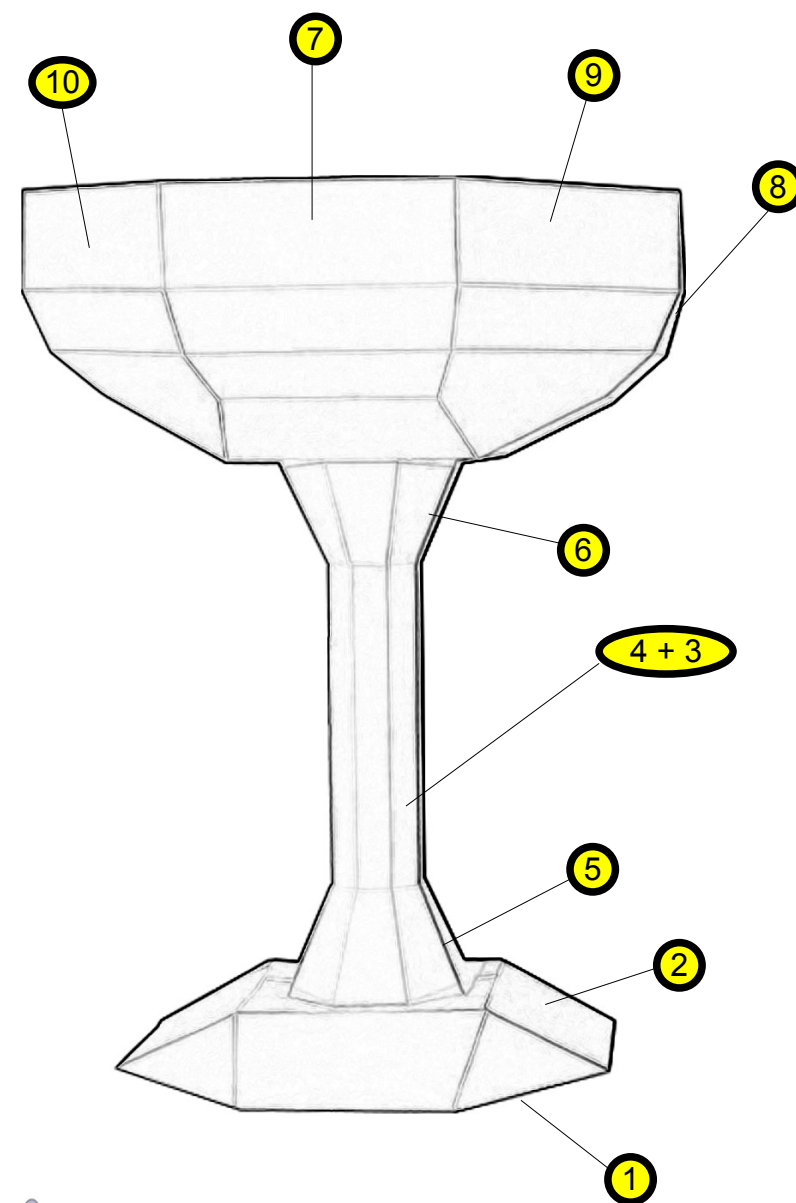
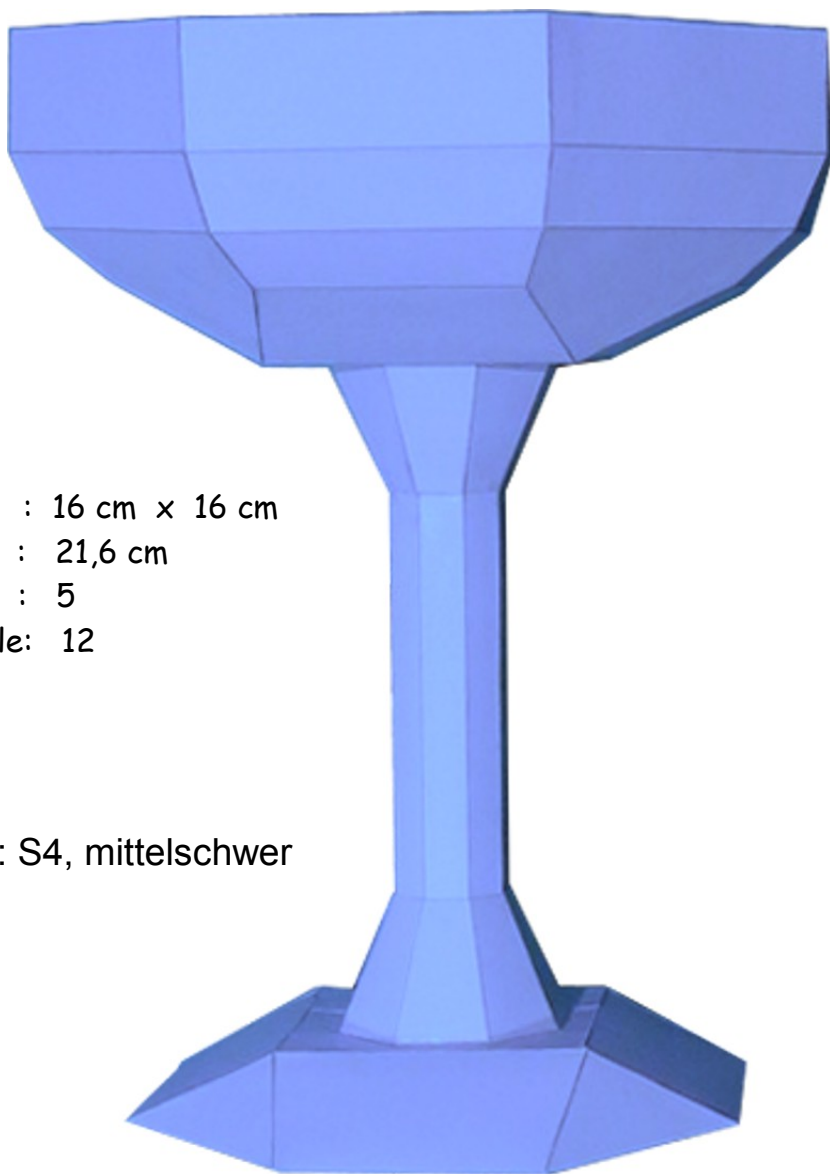


Bastelbogen Nr. 835b

Pokal

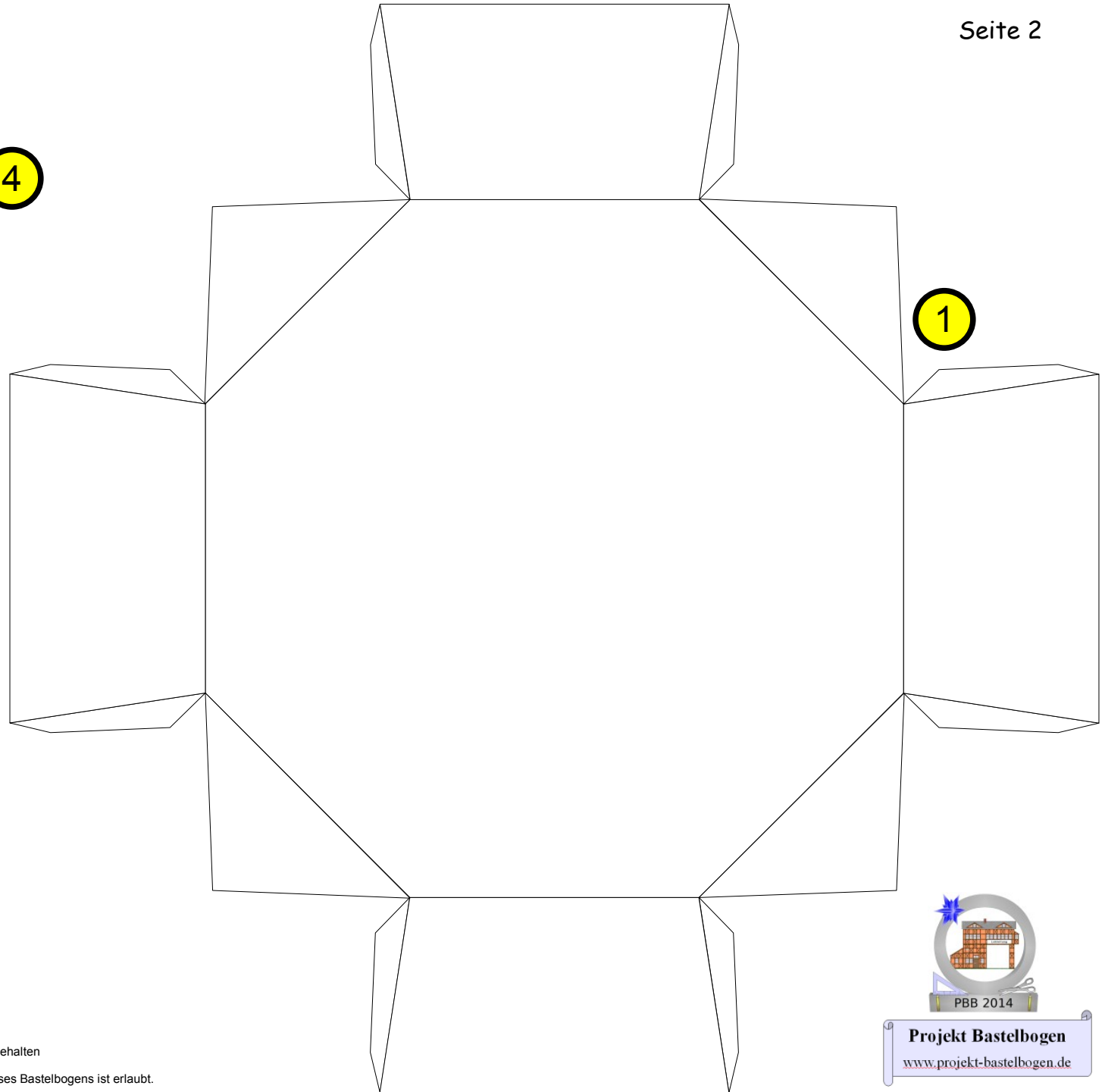
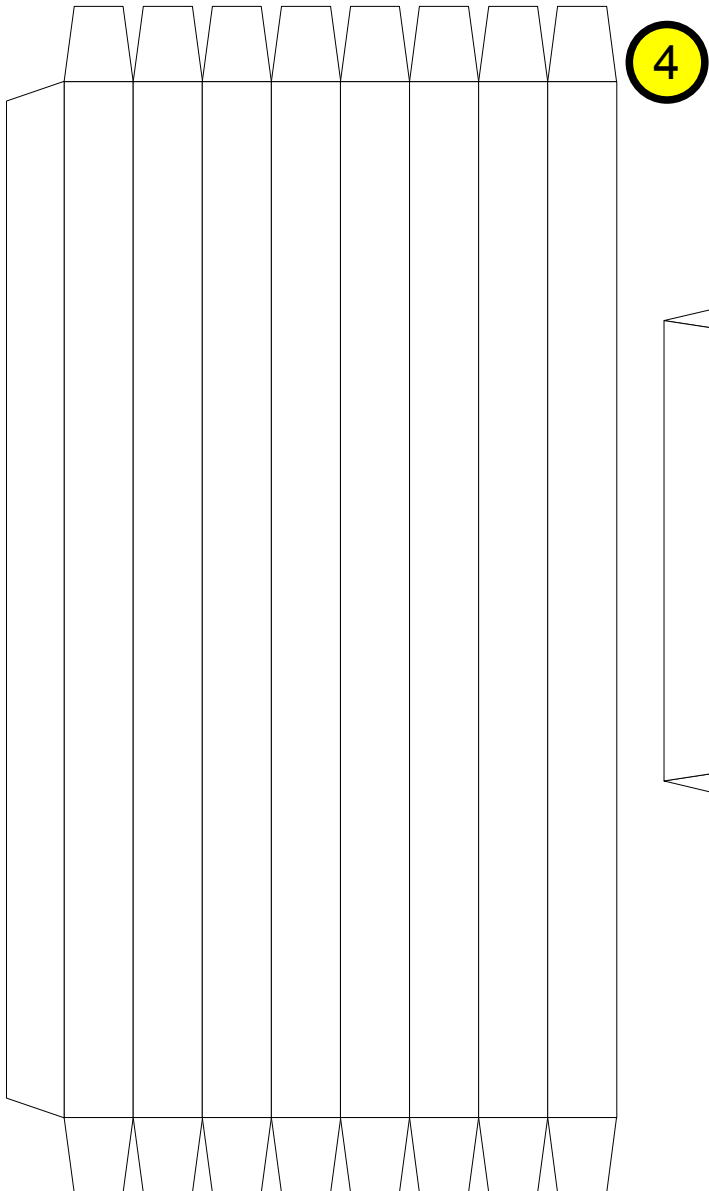
Länge x Breite : 16 cm x 16 cm
 Höhe : 21,6 cm
 Seiten : 5
 Anzahl der Teile: 12

Schwierigkeit: S4, mittelschwer



Bastelbogen Nr. 835b

Pokal

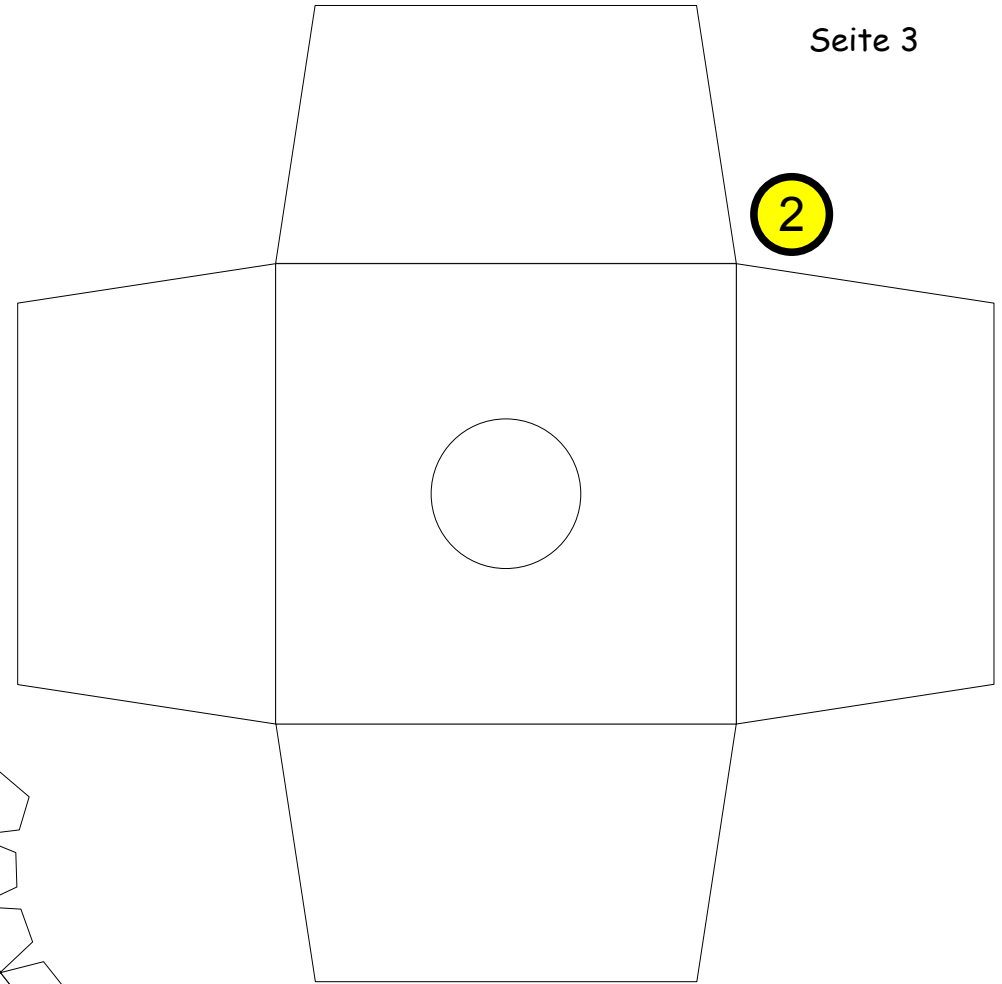


Bastelbogen Nr. 835b

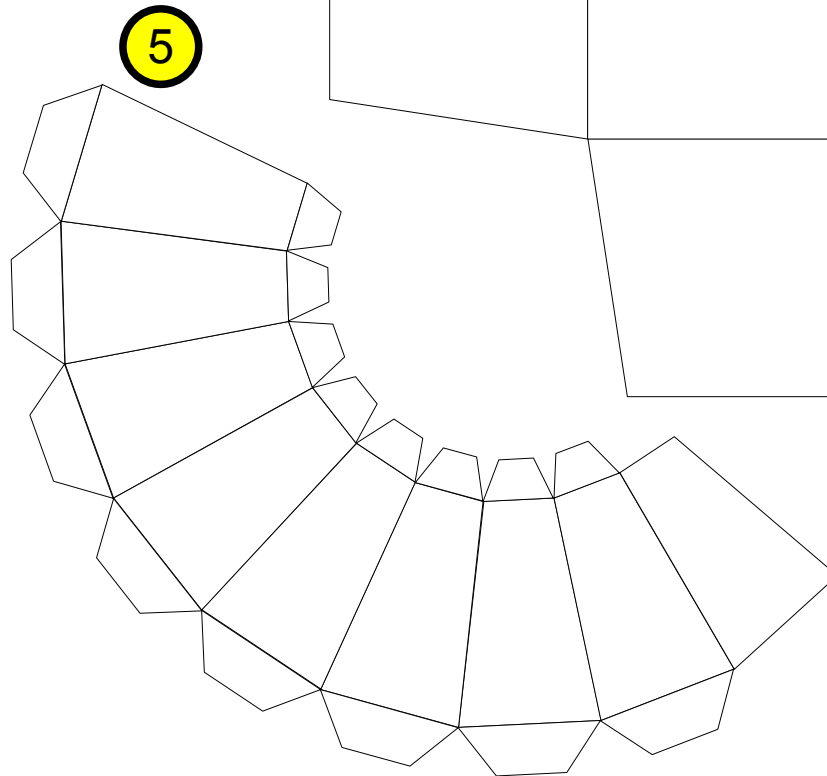
Pokal



3



2

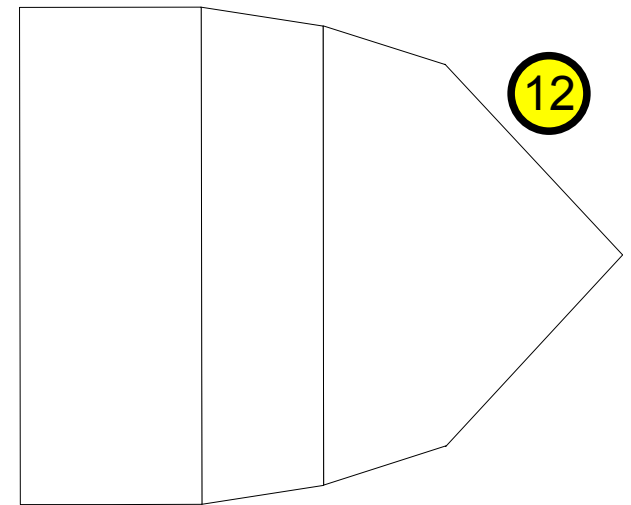
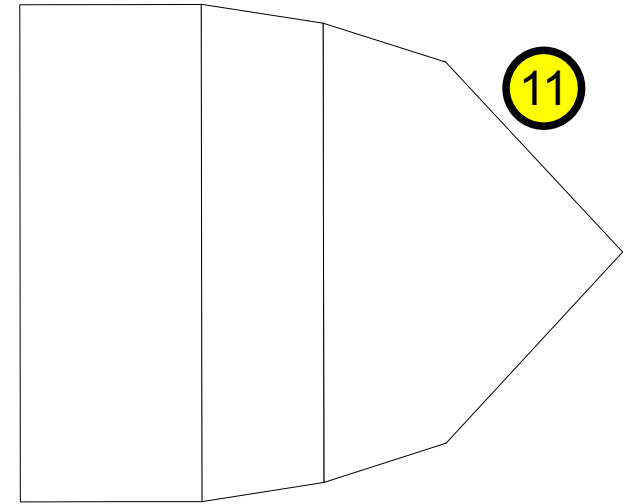
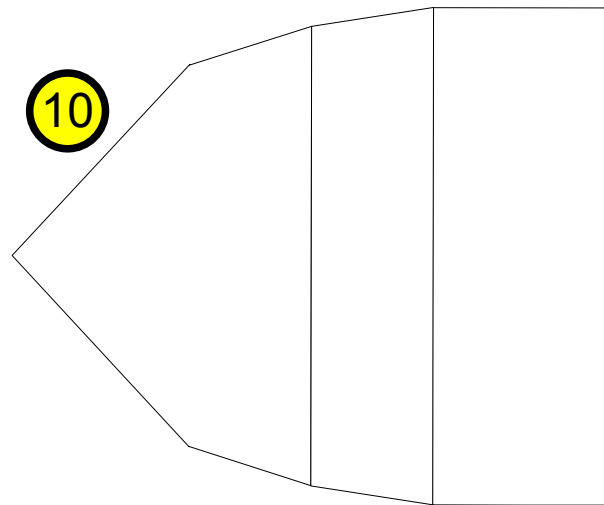
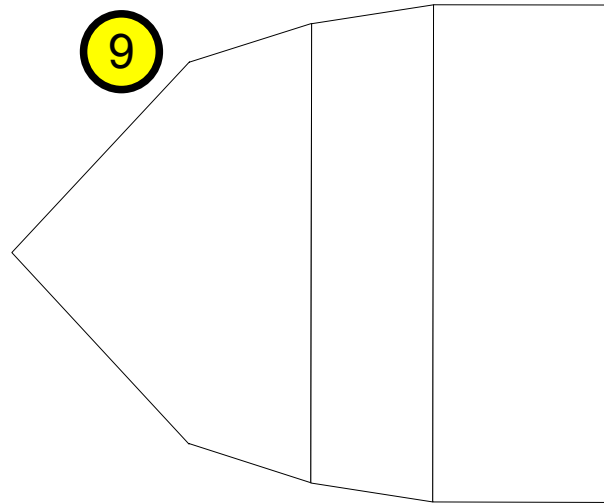
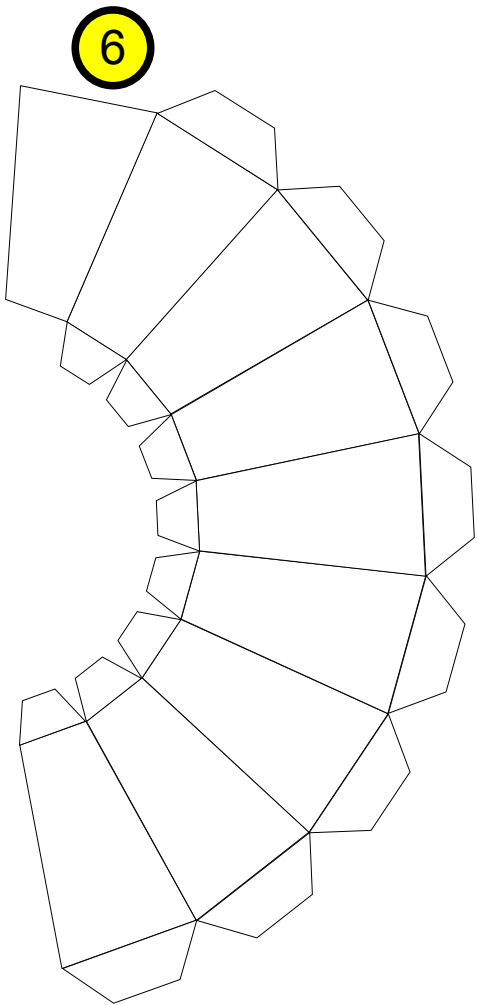


5



Bastelbogen Nr. 835b

Pokal



Bastelbogen Nr. 835b

Pokal

