

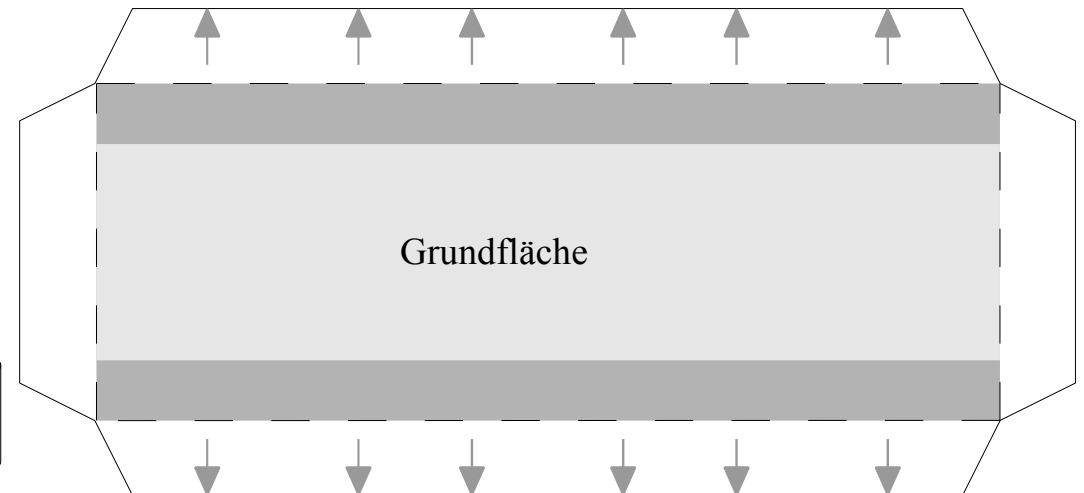
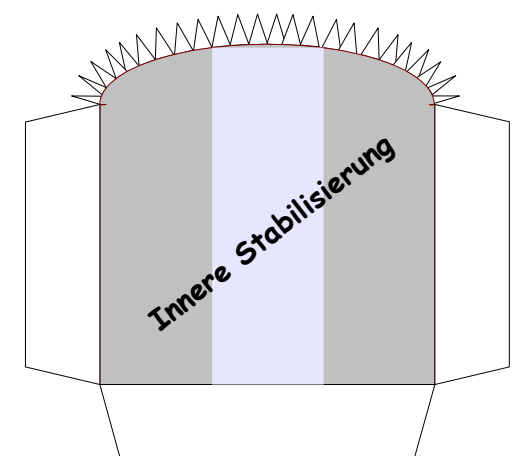
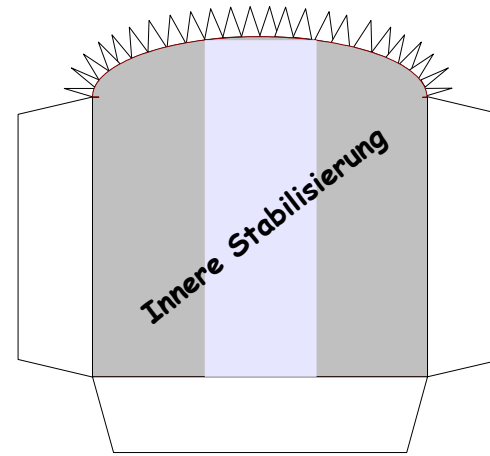
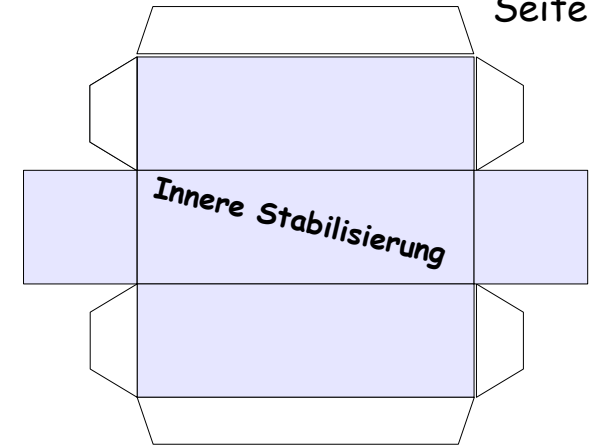
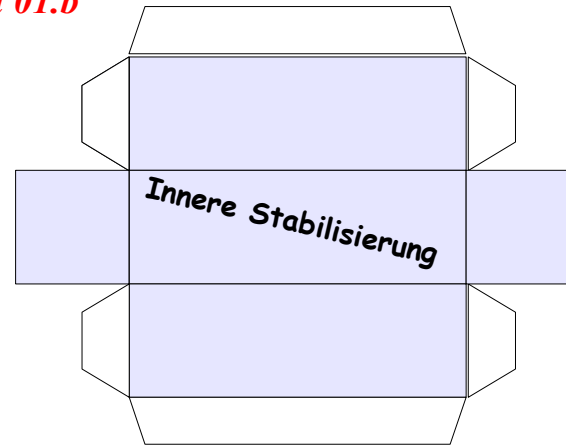
# Bastelbogen Nr. 511e

Beta-Version 01.b

Seite 1

## Materiallagerwagen

Schwierigkeit: S4, mittelschwer



Copyright 2006-2010 Boris Voigt, Berlin-Hohenschönhausen  
© bestimmte Rechte vorbehalten  
Sie sind nicht berechtigt, Veränderungen  
in diesem Bastelbogen vorzunehmen.  
Ein Verkauf dieses Bastelbogens wird hiermit untersagt.  
Die kostenlose Weitergabe dieses Bastelbogens ist erlaubt.



Projekt Bastelbogen

[www.projekt-bastelbogen.de](http://www.projekt-bastelbogen.de)

Materiallagerwagen

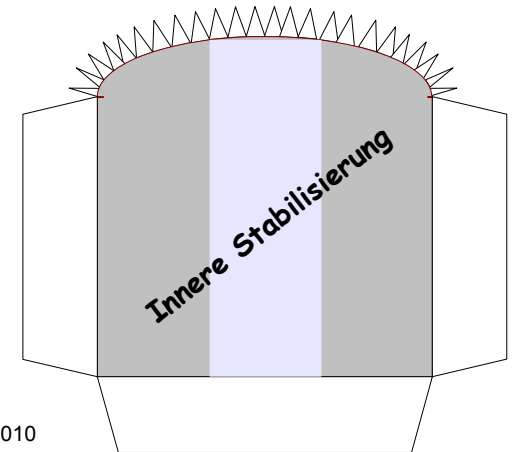
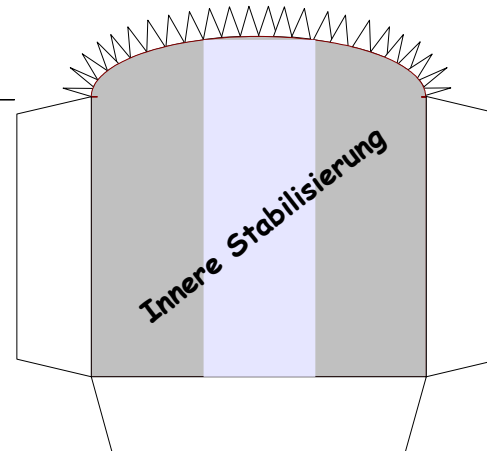
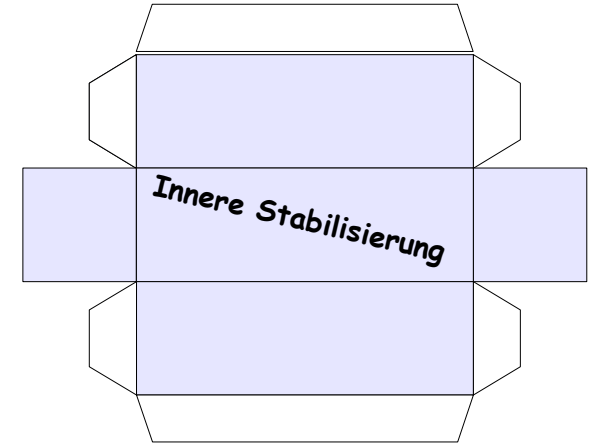
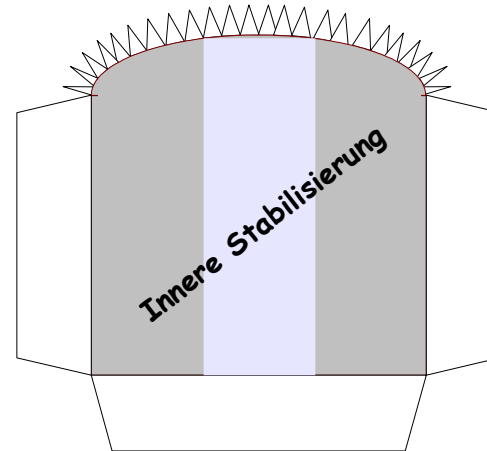
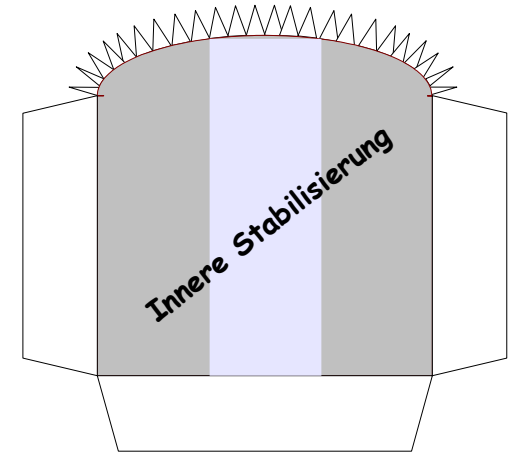
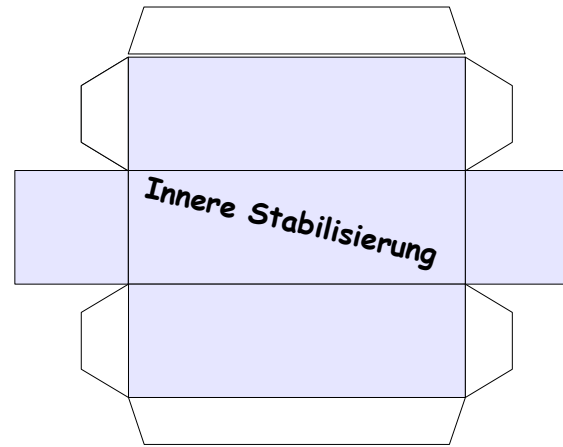
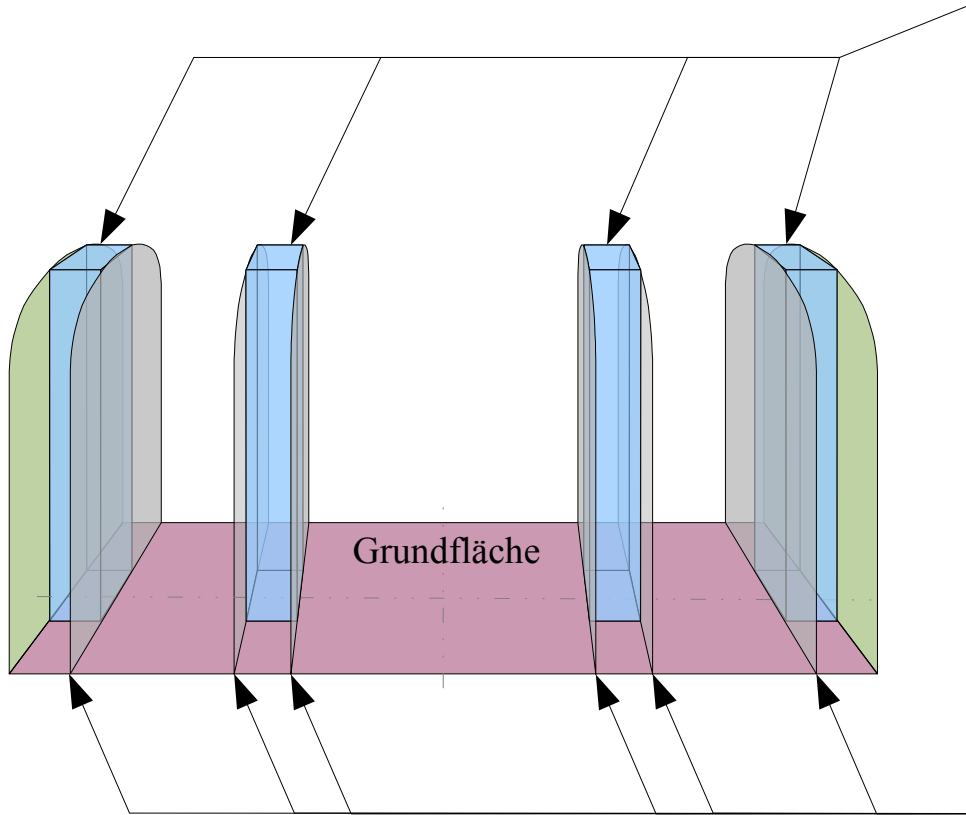


Abbildung: Anordnung der inneren Stabilisierungen auf der Grundfläche

Hinweis zur Grundfläche: Kleben Sie die Stabilisierungen auf die unbedruckte Seite der Grundfläche.  
Die graue Markierung ist für die Anordnung der Achslager und der Pufferbohle gedacht.

Materiallagerwagen

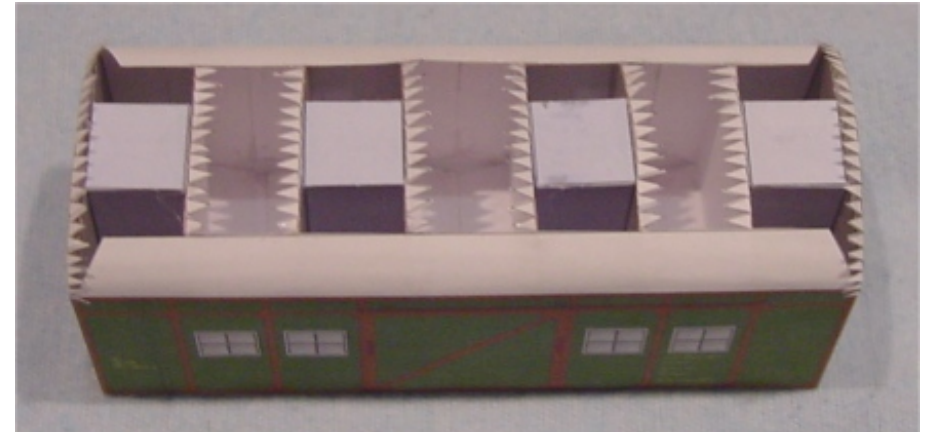
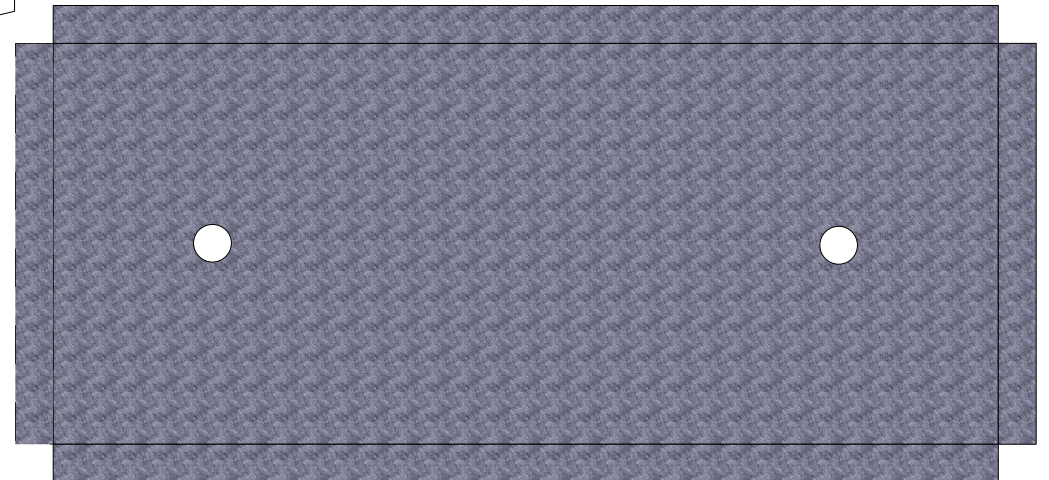
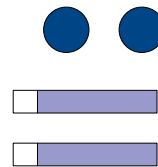
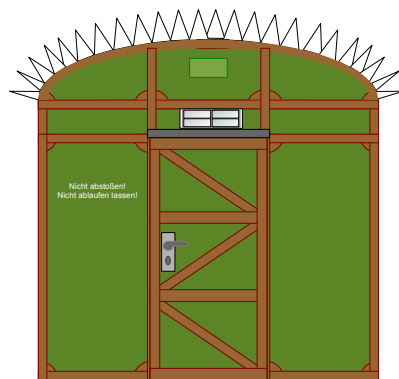
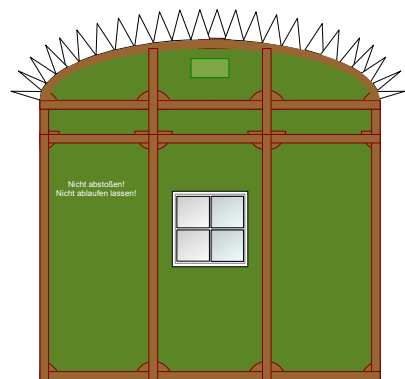
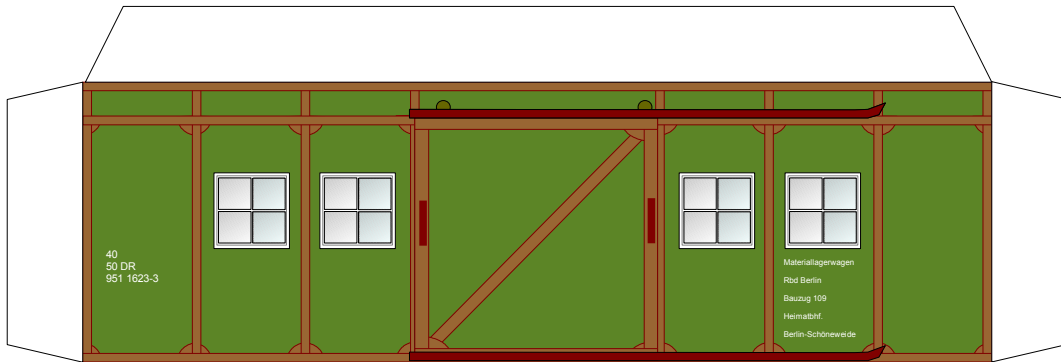
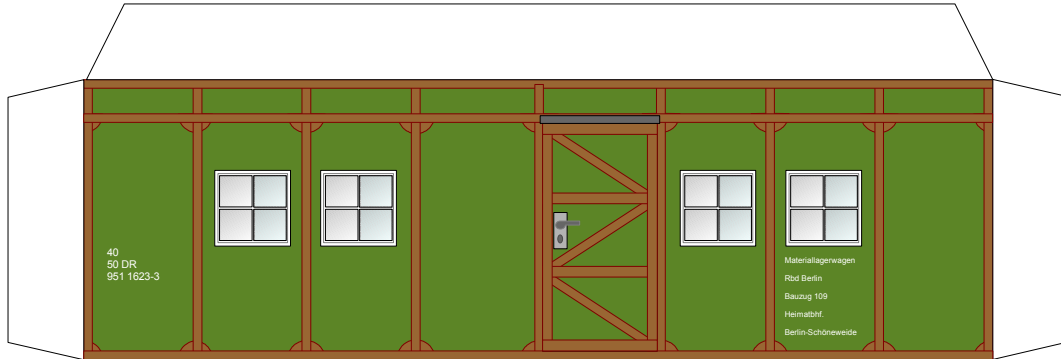


Abbildung: Blick in den Wagenkasten (ohne Dach)

# Bastelbogen Nr. 511e

Beta-Version 01.b

Seite 4

## Materiallagerwagen

